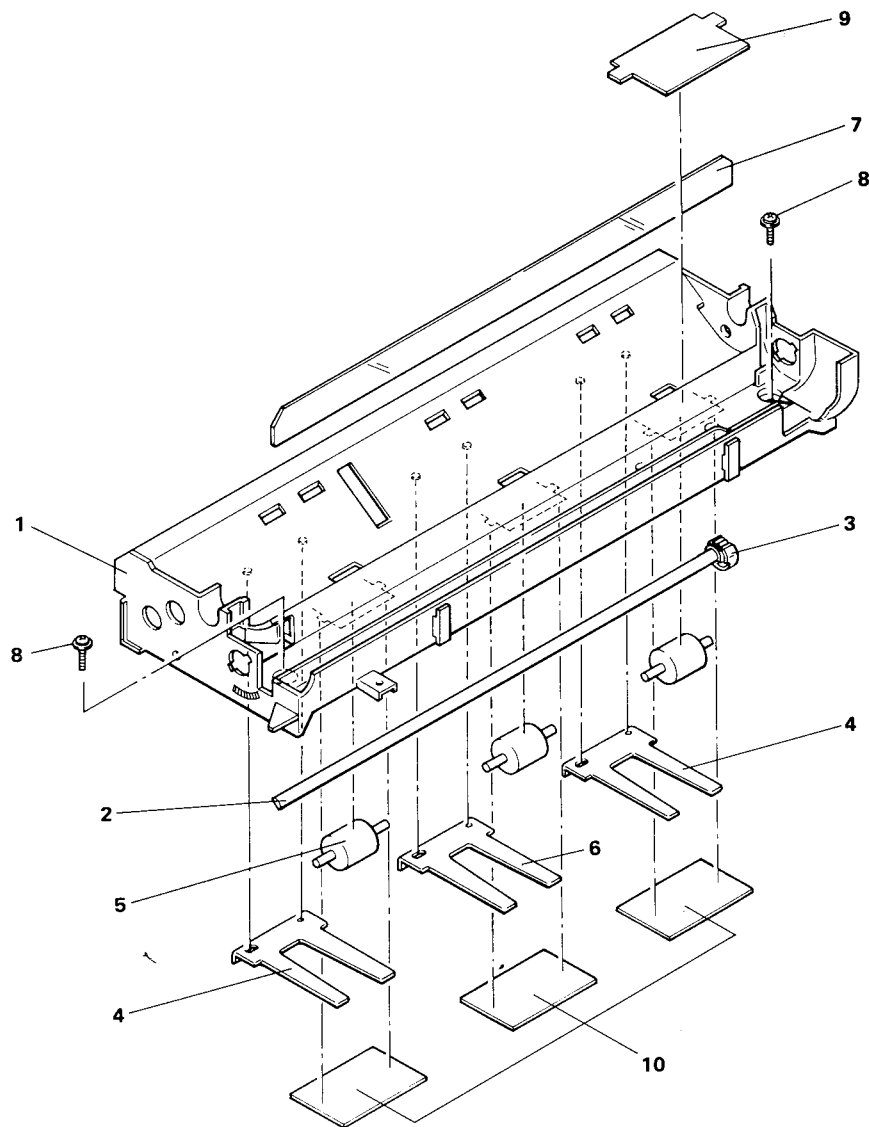
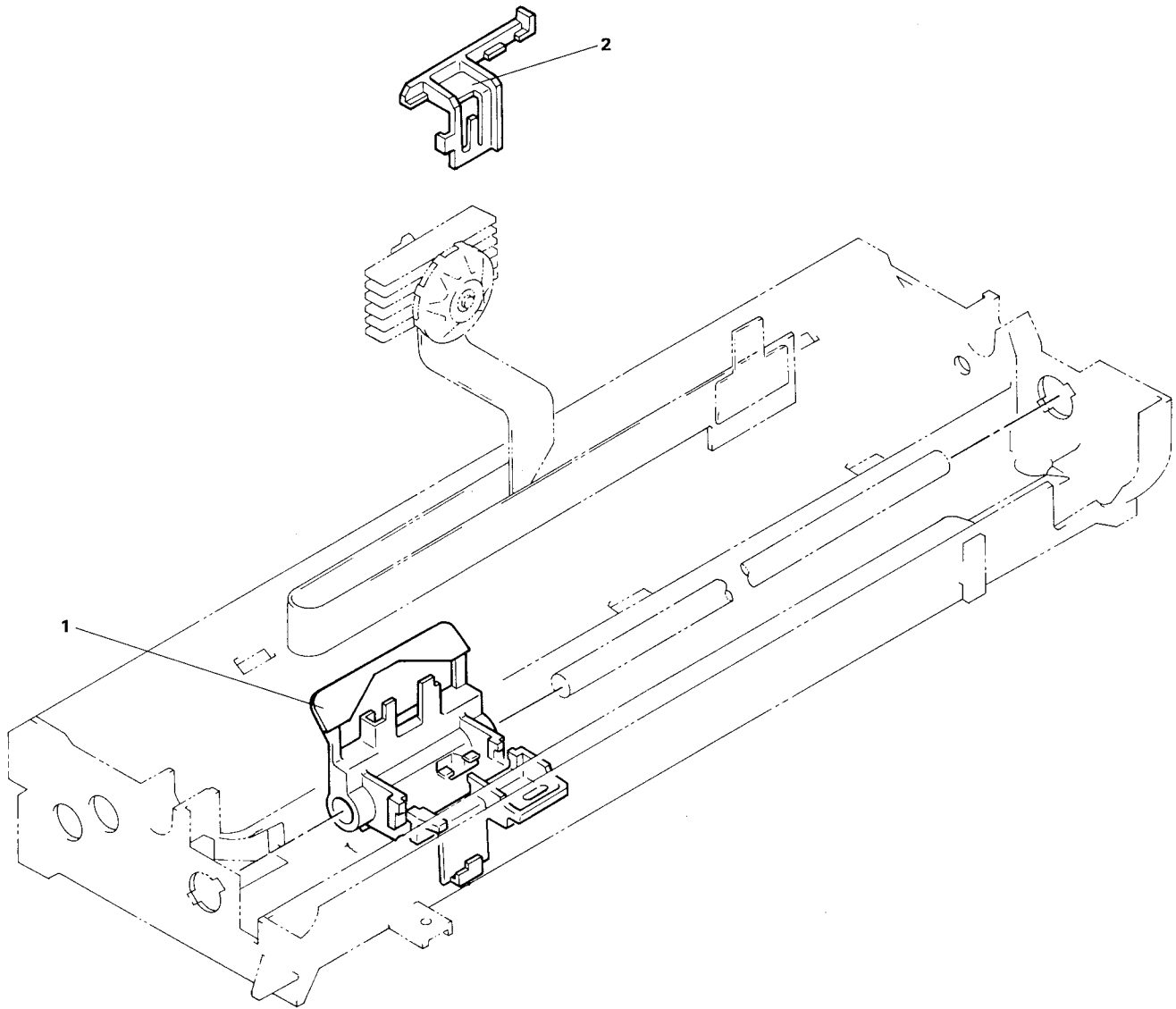


## Rahmen Mechanik



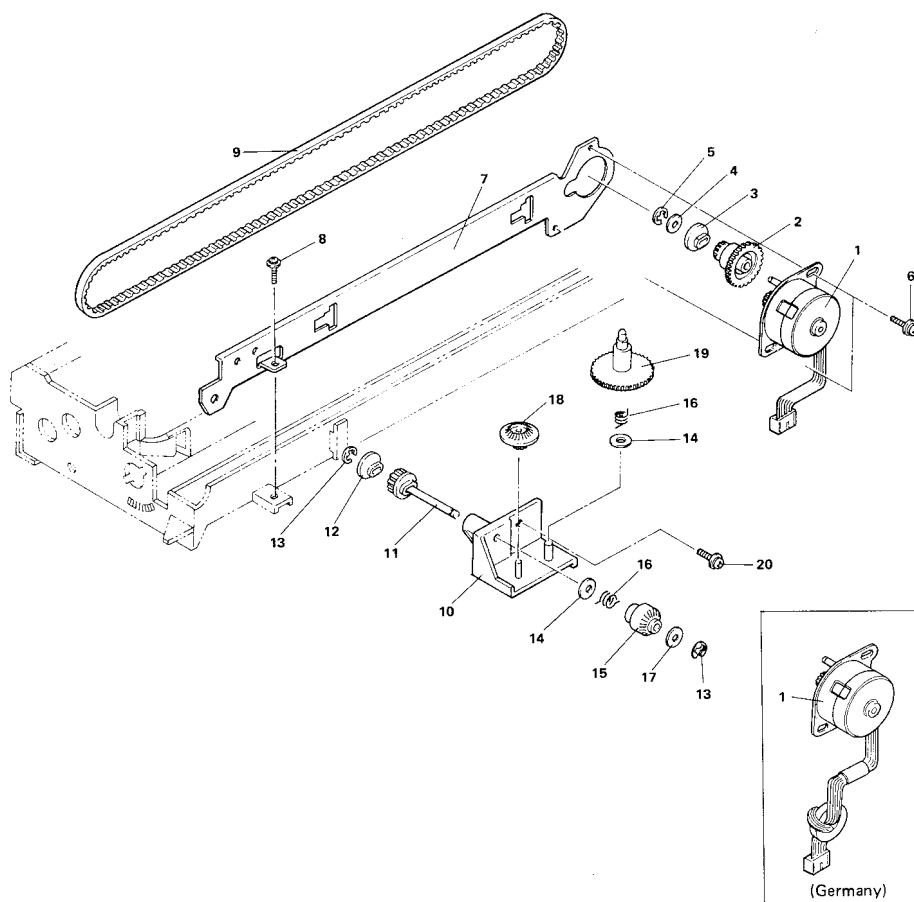
| Best.-Nr.      | Bezeichnung                | Description                    | Teile-Nr.  | Zeichn. Pos. |
|----------------|----------------------------|--------------------------------|------------|--------------|
| 29 227 00-501  | Rahmen komplett            | Frame assembly                 | U 23000002 | (1 ~ 6)      |
| 29 229 00-429  | Rahmen                     | Frame                          | U 23001002 | 1            |
| 29 234 00-4181 | Papierlöser Stange         | Paper release shaft            | U 23003001 | 2            |
| 29 235 00-4217 | Papierlöser Getriebe       | Paper release gear             | U 23004000 | 3            |
|                | Rollenfeder                | Roller holding spring          | U 23005001 | 4            |
| 29 236 00-4186 | Papiertransportrolle       | Paper feed roller unit         | U 22077001 | 5            |
|                | Rollenfeder                | Roller holding spring A        | U 23165001 | 6            |
| 29 237 00-429  | Papierhalter               | Paper holding film             | U 23002000 | 7            |
|                | Schraube                   | Screw for frame                | 533527001  | 8            |
| 29 219 00-429  | Abdeckung für DIP-Schalter | DIP switch cover A             | U 23176000 | 9            |
|                | Abdeckung                  | Paper feed roller holding film | U 23217001 | 10           |

# Andruckschlitten



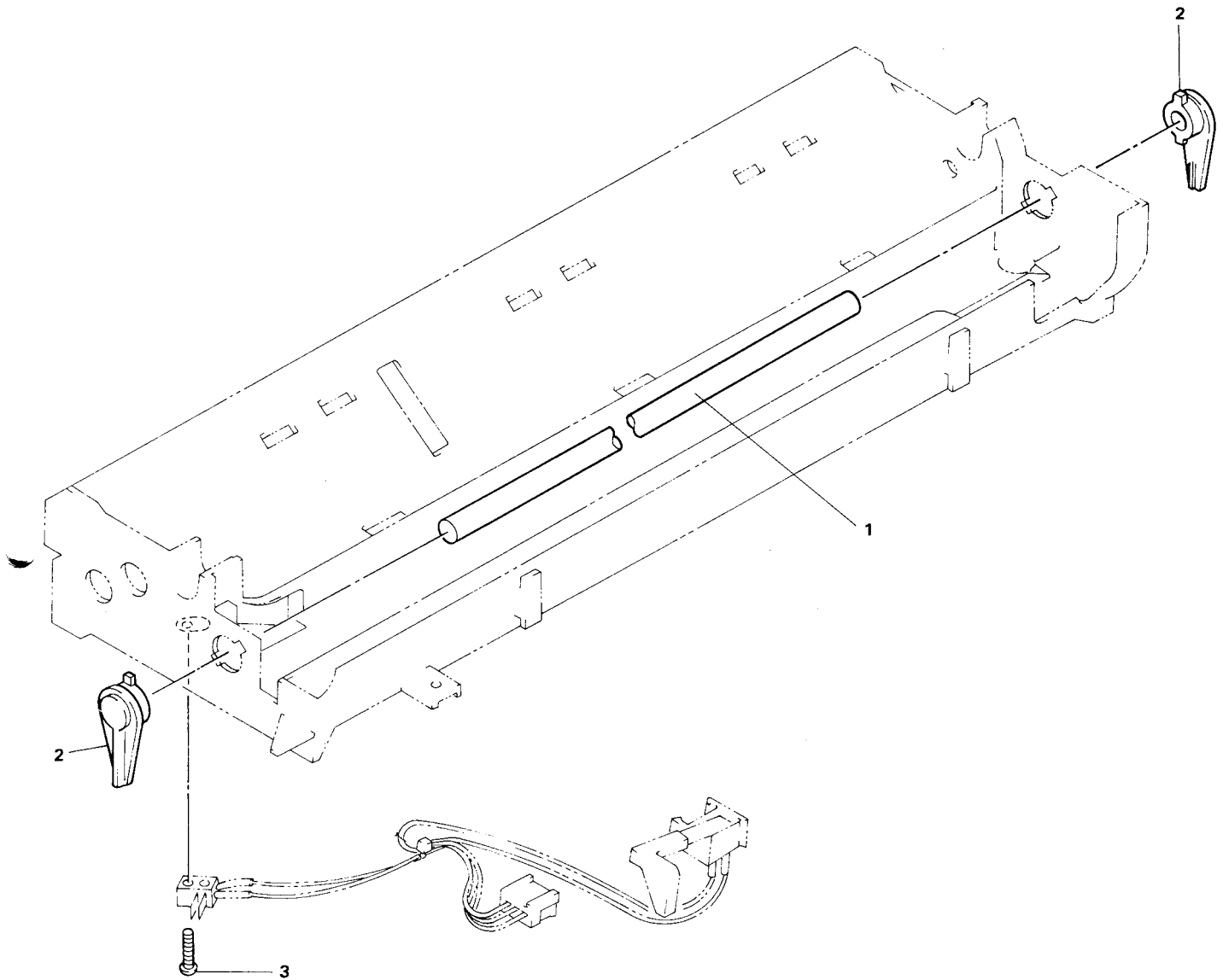
| Best.-Nr.     | Bezeichnung                    | Description    | Teile-Nr.  | Zeichn. Pos. |
|---------------|--------------------------------|----------------|------------|--------------|
| 29 243 00-429 | Andruckschlitten               | Carriage       | U 23006000 | 1            |
| 29 244 00-429 | Druckplatte für Antriebsriemen | Pressure plate | U 23007001 | 2            |

# Antriebseinheit für Druckkopf



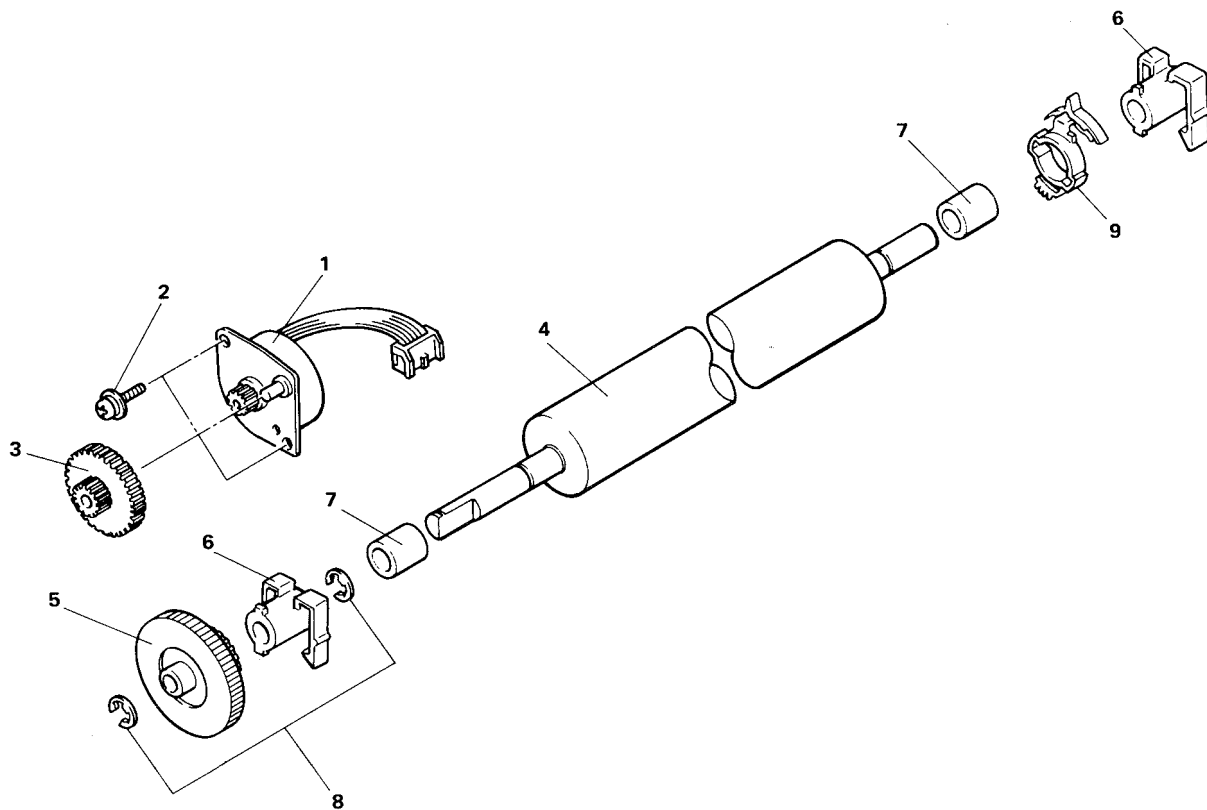
| Best.-Nr.      | Bezeichnung                       | Description                            | Teile-Nr.  | Zeichn. Pos. |
|----------------|-----------------------------------|--|------------|--------------|
| 29 247 00-501  | Motor Druckkopfantrieb kompl.     | CR motor assembly                      | U 23236001 | (1-5)        |
| 29 248 00-328  | Motor Druckkopfantrieb            | CR motor unit                          | Z 20460001 | 1            |
|                | Antriebsritzel                    | Carriage drive pulley                  | U 23015000 | 2            |
|                | Antriebsscheibe für Zahnriemen    | Carriage I pulley flange               | U 04130000 | 3            |
|                | Unterlegscheibe                   | Washer for carriage I pulley flange    | 025040133  | 4            |
|                | Sicherungsring                    | Snap ring for carriage I pulley flange | 048030345  | 5            |
|                | Schraube                          | Screw for CR motor                     | 533527001  | 6            |
|                | Befestigungsplatte                | Flame plate                            | U 23016001 | 7            |
|                | Schraube                          | Screw for flame plate                  | 533527001  | 8            |
| 29 249 00-4152 | Zahnriemen                        | T-Belt MM 310-3.2                      | U 23017001 | 9            |
| 29 250 00-501  | Getriebe für Farbbandantrieb kpl. | I pulley unit assembly                 | U 23018001 | (10-20)      |
|                | Halter                            | I pulley holder unit                   | U 23019001 | 10           |
|                | Antriebswelle                     | Carriage idle pulley                   | U 23022001 | 11           |
|                | Antriebsscheibe                   | Carriage I pulley flange               | U 04130000 | 12           |
|                | Sicherungsring                    | Snap ring for I pulley shaft           | 048040345  | 13           |
|                | Unterlegscheibe                   | Washer for I pulley shaft              | 510061001  | 14           |
|                | Zahnrad                           | Ribbon feed clutch gear                | U 23024000 | 15           |
|                | Feder                             | Spring clutch 5                        | U 23025001 | 16           |
|                | Unterlegscheibe                   | Washer for I pulley shaft              | 025050135  | 17           |
|                | Zahnrad                           | Ribbon idle gear                       | U 23026000 | 18           |
|                | Antriebsscheibe                   | Ribbon drive gear                      | U 23027001 | 19           |
|                | Schraube                          | Screw for I pulley unit                | 533527001  | 20           |

# Rahmen-Zubehör



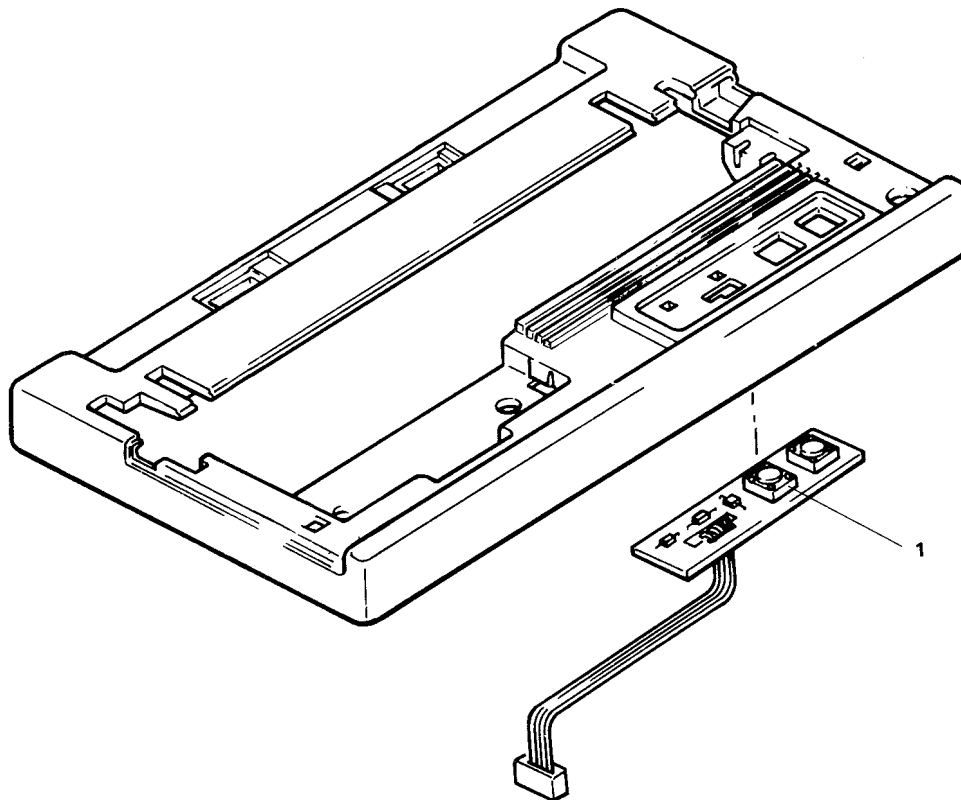
| Best.-Nr.     | Bezeichnung                 | Description                    | Teile-Nr.  | Zeichn. Pos. |
|---------------|-----------------------------|--------------------------------|------------|--------------|
| 29 245 00-418 | Führungswelle               | Guide bar                      | U 23009001 | 1            |
| 29 246 00-429 | Halterung für Führungswelle | Head-platen gap adjustment cam | U 23010001 | 2            |
|               | Schraube                    | Screw for leaf switch          | 037281213  | 3            |

# Papiertransport-Mechanik



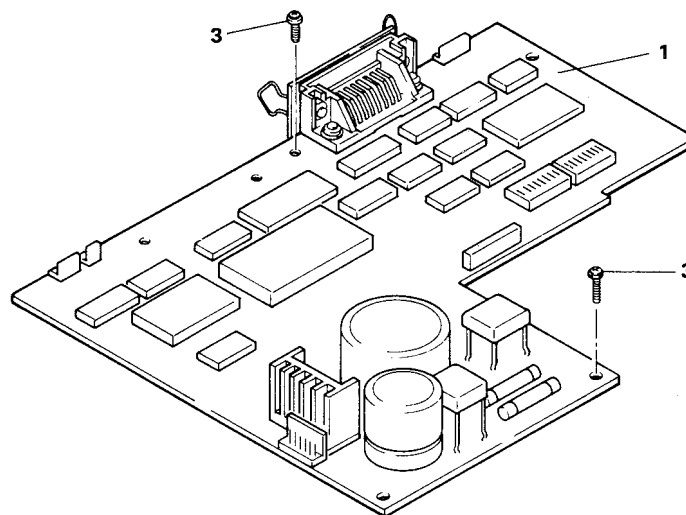
| Best.-Nr.     | Bezeichnung               | Description          | Teile-Nr.  | Zeichn. Pos. |
|---------------|---------------------------|----------------------|------------|--------------|
| 29 251 00-501 | Motor Zeilenvorschub kpl. | LF motor unit        | Z 20276001 | 1            |
|               | Schraube                  | Screw                | U 20545001 | 2            |
|               | Zahnrad                   | LF Idle gear 216     | U 23028000 | 3            |
| 29 252 00-501 | Gummiwalze kpl.           | Platen assembly      | U 23029001 | (4 ~ 9)      |
| 29 253 00-429 | Gummiwalze                | Platen               | U 23030001 | 4            |
|               | Walzenknopf               | Platen knob          | U 23032001 | 5            |
|               | Walzenführung             | Platen shaft bearing | U 23154000 | 6            |
|               | Abstandsbuchse            | Platen shaft collar  | U 23033001 | 7            |
|               | Sicherungsring            | Snap ring            | 048060345  | 8            |
|               | Papierlöserhebel          | Release lever        | U 23034001 | 9            |

## Schalterplatine



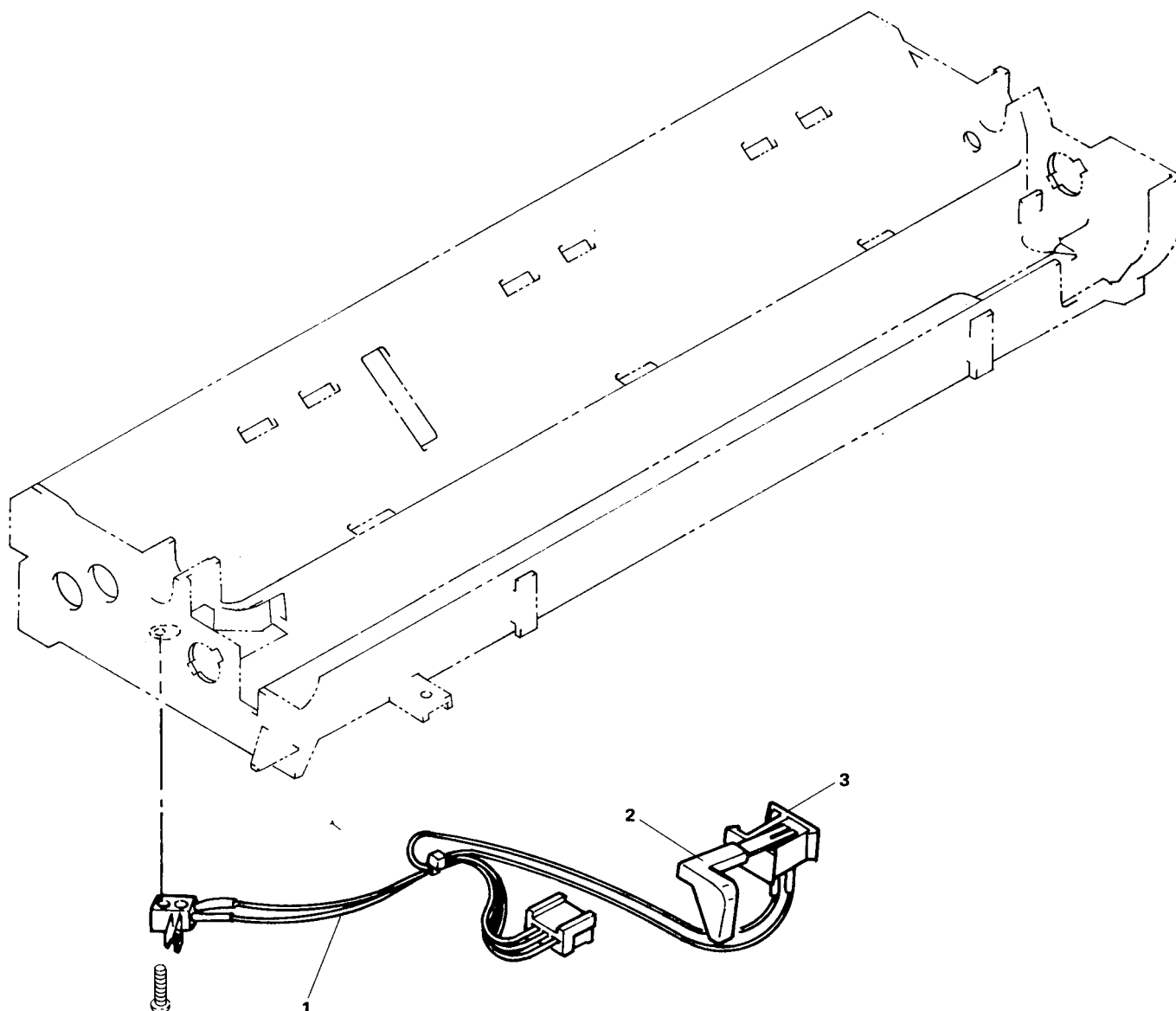
| Best.-Nr.     | Bezeichnung          | Description           | Teile-Nr.  | Zeichn. Pos. |
|---------------|----------------------|-----------------------|------------|--------------|
| 29 254 00-502 | Schalterplatine kpl. | Switch panel assembly | U 32252001 | 1            |

## Hauptplatine komplett



| Best.-Nr.     | Bezeichnung       | Description                              | Teile-Nr.  | Zeichn. Pos. |
|---------------|-------------------|--|------------|--------------|
| 29 255 00-502 | Hauptplatine kpl. | Logic control circuit board ass'y (CDCC) | U 23413001 | 1            |
|               | Schraube          | Screw for circuit board                  | U 03292001 | 3            |

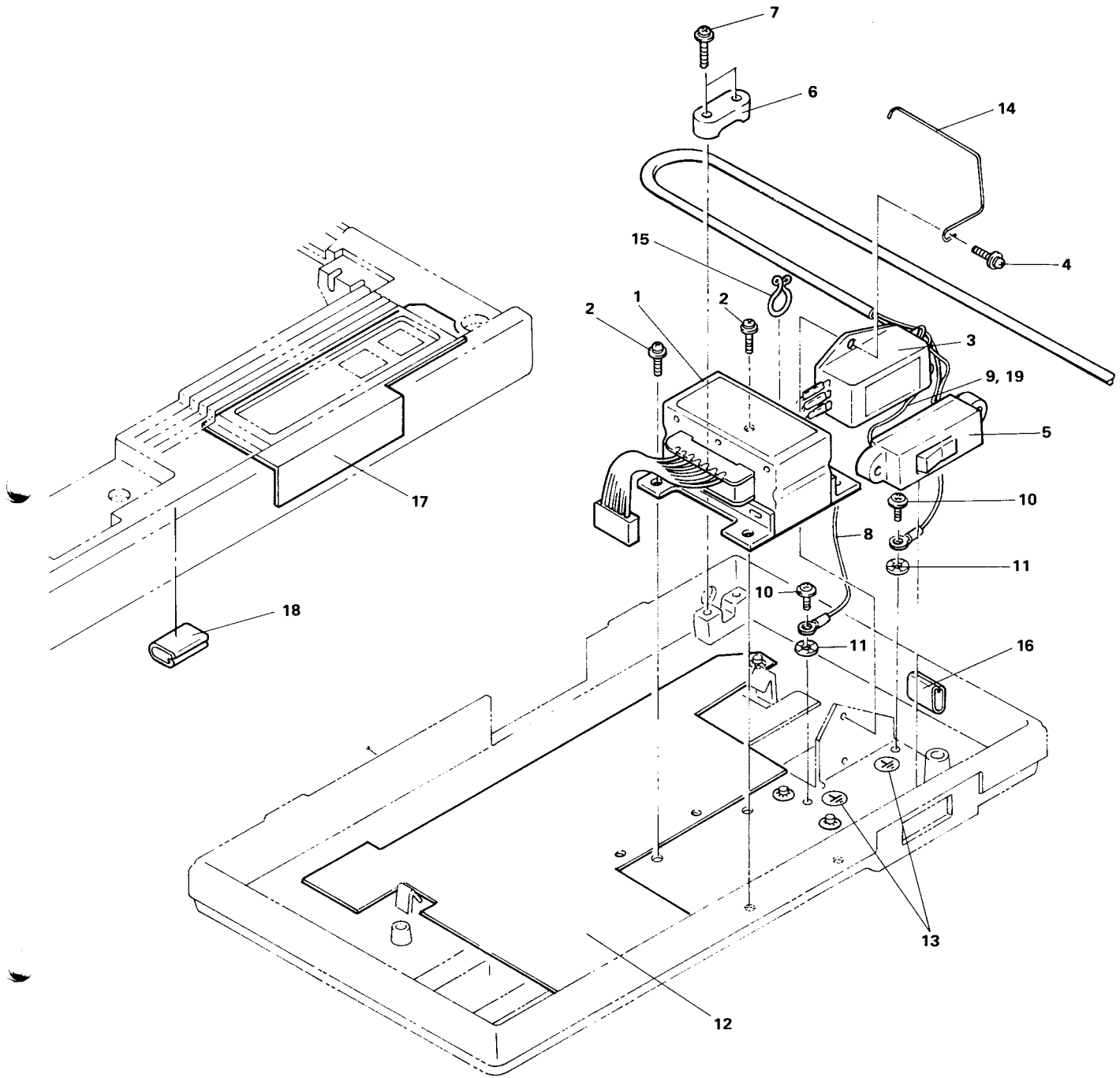
# Schalter



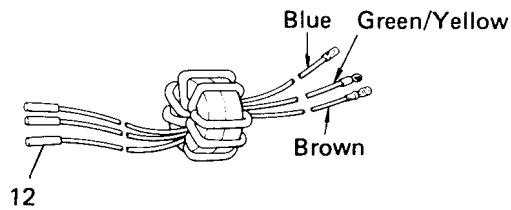
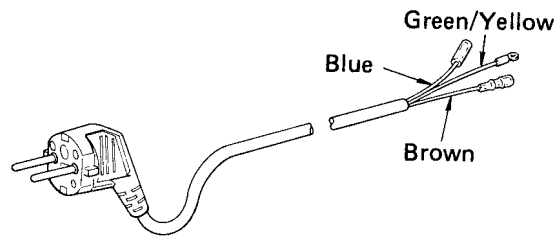
| Best.-Nr.     | Bezeichnung                                | Description                                    | Teile-Nr.  | Zeichn. Pos. |
|---------------|--|--|------------|--------------|
| 29 256 00-327 | Schalter (Papierende,<br>Endschalter) kpl. | Paper empty/<br>home position harness assembly | U 32242001 | (1 ~ 3)      |
|               | Anschlußkabel                              | Paper empty/home position harness              | U 32162001 | 1            |
|               | Hebel für Papierende                       | Paper empty/switch actuator unit               | U 23011001 | 2            |
|               | Schalter (Papierende) kpl.                 | Paper empty switch holder                      | U 23013000 | 3            |



# Netzteil (AC)

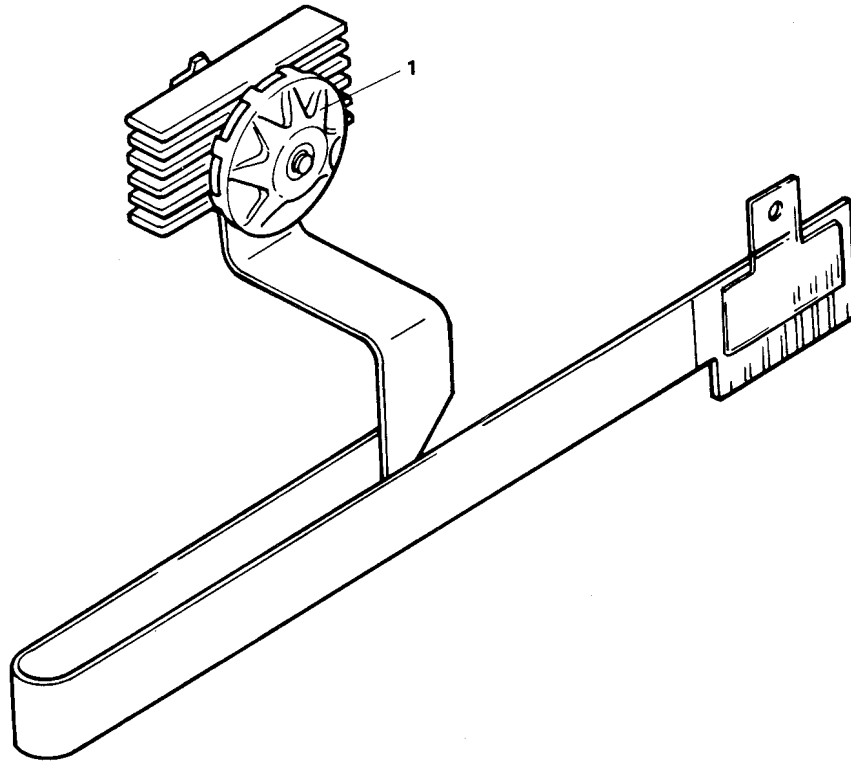


| Best.-Nr.      | Bezeichnung         | Description                   | Teile-Nr.  | Zeichn. Pos. |
|----------------|---------------------|-------------------------------|------------|--------------|
| 29 257 00-3243 | Transformator       | Transformer unit              | U 32291001 | 1            |
|                | Schraube            | Screw                         | 519475002  | 2            |
| 29 258 00-3251 | Störspannungsfilter | Noise filter                  | U 32151001 | 3            |
|                | Schraube            | Screw for noise filter        | U 03292001 | 4            |
| 29 259 00-3272 | Netzschalter        | Protector switch              | U 32160001 | 5            |
|                | Kabelhalter         | Cord holder 2                 | 571969000  | 6            |
|                | Schraube            | Screw for cord holder         | U 23057001 | 7            |
|                | Massekabel          | Frame ground wire assembly    | U 23211001 | 8            |
|                | Kabel               | SW-NF wire assembly           | U 23210001 | 9            |
|                | Schraube            | Screw for ground wire         | 519475002  | 10           |
|                | Zahnscheibe         | Tooth washer for ground wire  | 550719002  | 11           |
|                | Abschirmblech       | Insulating sheet B            | U 23129000 | 12           |
|                | Typenschild         | Earth mark                    | U 23206001 | 13           |
| 29 260 00-4161 | Feder               | Electrostatic wire A          | U 23175000 | 14           |
|                | Clip                | Curlyclip (Europe, Australia) | U 23207000 | 15           |
|                | Isolierung          | Shellclip (Germany)           | U 30286001 | 16           |



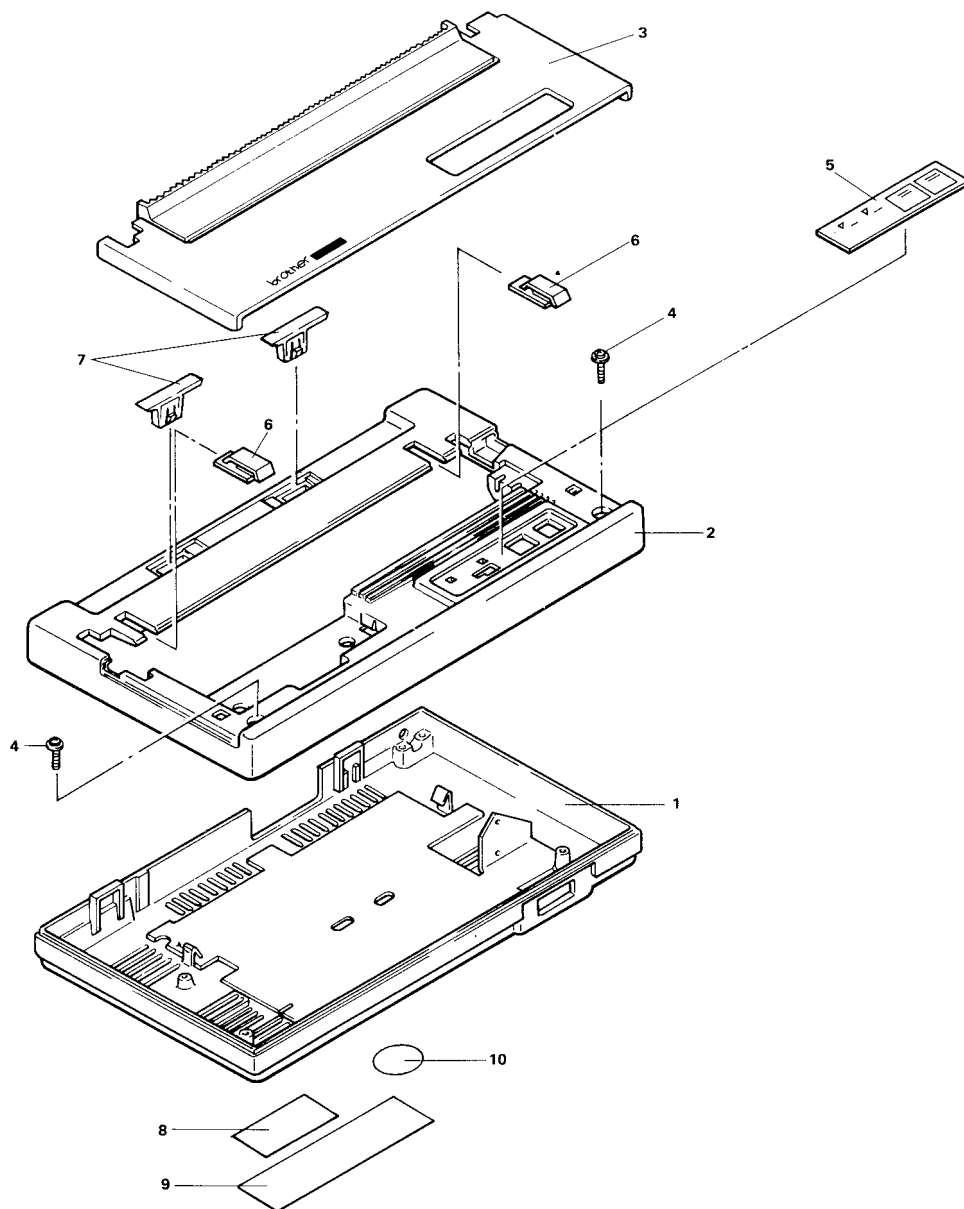
| Best.-Nr.   | Bezeichnung         | Description  | Teile-Nr.  | Zeichn. Pos. |
|-------------|---------------------|--|------------|--------------|
| 29 261-3411 | Netzanschlußkabel   | Power supply cord 220 V VDE (except Switzerland, Denmark, Germany) | U 32294001 | 1            |
| 29 262-3251 | Ferritkern komplett | Ferrite core ass'y (Germany only)                                  | U 32517001 | 2            |
|             | Aderendhülsen       | Connector  | U 32509001 | 3            |

# Druckkopf komplett



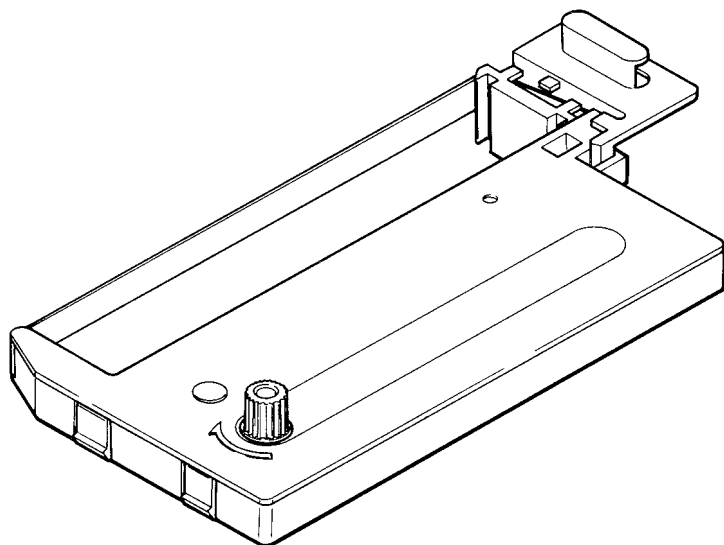
| Best.-Nr.     | Bezeichnung        | Description         | Teile-Nr.  | Zeichn. Pos. |
|---------------|--------------------|---------------------|------------|--------------|
| 29 263 00-501 | Druckkopf komplett | Print head assembly | U 23324001 | 1            |

# Gehäuseteile



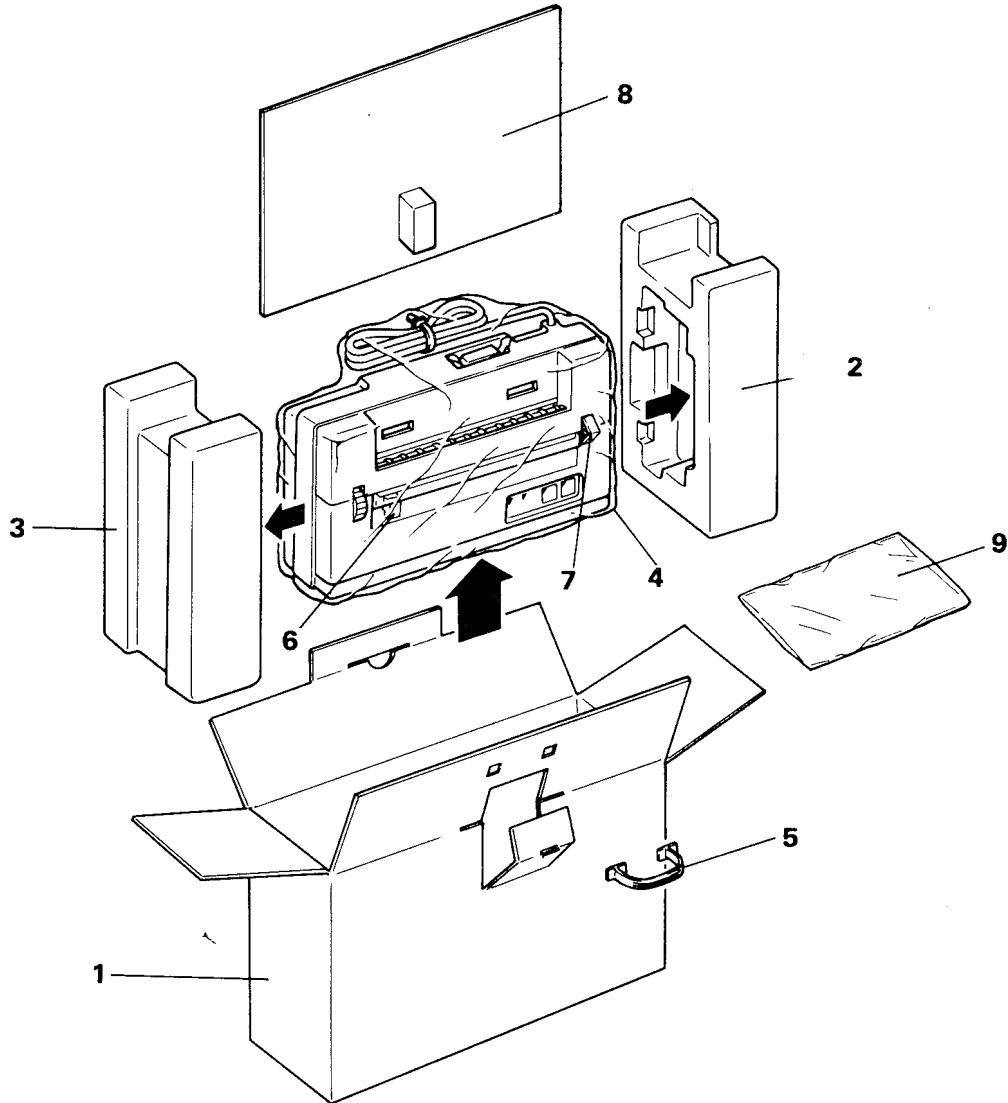
| Best.-Nr.  | Bezeichnung       | Description                     | Teile-Nr.  | Zeichn. Pos. |
|------------|-------------------|---------------------------------|------------|--------------|
| 29 264-424 | Gehäuse Unterteil | Bottom cover assembly           | U 23107002 | 1            |
| 29 265-424 | Gehäuse Oberteil  | Body cover                      | U 23113001 | 2            |
| 29 266-424 | Abdeckung         | Top cover assembly              | U 23114001 | 3            |
|            | Schraube          | × pan head set screw, 3 × 12 DB | 533655001  | 4            |
| 29 267-433 | Schalterabdeckung | Switch panel plate              | U 23117001 | 5            |
|            | Abdeckung         | Masking cover                   | U 23082003 | 6            |
|            | Abdeckung         | Slot cover                      | U 23131002 | 7            |
|            | Typenschild       | Rating plate                    | U 23139001 | 8            |
|            | Typenschild       | FTZ label (Germany only)        | U 23212001 |              |

## Zubehör

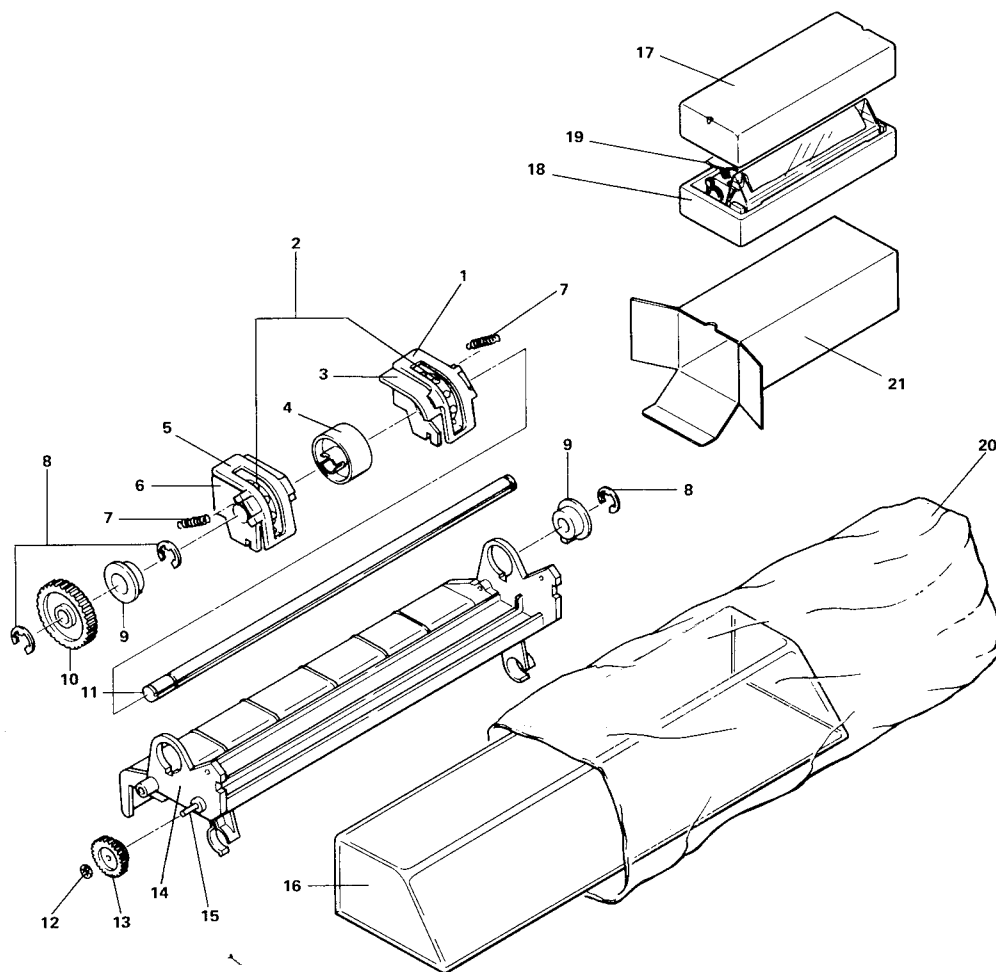


| Best.-Nr.     | Bezeichnung       | Description              | Teile-Nr.  | Zeichn. Pos. |
|---------------|-------------------|--------------------------|------------|--------------|
| 28 294 00-927 | Farbbandkassette  | Ribbon cassette assembly | U 23149001 | 1            |
| 29 268 00-728 | Benutzer-Handbuch | Instruction manual       | 596504001  | 2            |

## Verpackungsmaterial



| Best.-Nr.     | Bezeichnung                     | Description                          | Teile-Nr.  | Zeichn. Pos. |
|---------------|---------------------------------|--------------------------------------|------------|--------------|
| 29 269 00-212 | Fk NLQ 401                      | Carton                               | 562906001  | 1            |
| 29 270 00-213 | Styropor rechts                 | Styrofoam (r)                        | 562891000  | 2            |
| 29 271 00-213 | Styropor links                  | Styrofoam (l)                        | 562892000  | 3            |
|               | Folienbeutel                    | Polyvinyl bag for body (450 × 350)   | 262317000  | 4            |
| 29 272 00-214 | Griff für Karton                | Handle for carton                    | 562721001  | 5            |
|               | Transportsicherung              | Head holder HP                       | U 64031001 | 6            |
|               | Transportsicherung              | Release lever holder D               | U 64033000 | 7            |
|               | Transportsicherung              | Bottom cover holder D                | U 64038000 | 8            |
|               | Folienbeutel (Benutzerhandbuch) | Polyvinyl bag for instruction manual | U 04292000 | 9            |



| Best.-Nr.      | Bezeichnung           | Description                  | Teile-Nr.  | Zeichn. Pos. |
|----------------|-----------------------|------------------------------|------------|--------------|
| 29 273 00-429  | Traktorführung kpl.   | Pin feed unit assembly A     | U 23120004 | (1-16)       |
|                | Traktorführung rechts | Tractor door r               | U 23075001 | 1            |
|                | Stachelwalze          | Tractor pin wheel            | U 23072001 | 2            |
|                | Rahmen rechts         | Tractor frame r              | U 23074001 | 3            |
|                | Papierrolle           | Paper wheel                  | U 23076001 | 4            |
| 29 274 00-429  | Traktorführung links  | Tractor door l               | U 23071001 | 5            |
|                | Rahmen links          | Tractor frame l              | U 23070001 | 6            |
|                | Feder                 | Extension spring             | U 23079001 | 7            |
|                | Sicherungsring        | Snap ring E 5                | 048050346  | 8            |
|                | Führung               | Bearing                      | U 23068001 | 9            |
|                | Zahnrad               | Tractor drive gear           | U 23066001 | 10           |
|                | Welle                 | Tractor drive shaft          | U 23067001 | 11           |
|                | Mutter                | Push nut                     | U 23065001 | 12           |
|                | Zahnrad               | Tractor idle gear            | U 23064001 | 13           |
| 29 275 00-429  | Rahmen                | Pin feed frame               | U 23062004 | 14           |
|                | Bolzen                | Tractor idle gear shaft      | U 23063001 | 15           |
| 29 276 00-4221 | Abdeckhaube           | Clear cover                  | U 23110001 | 16           |
| 29 277 00-213  | Styropor oben         | Pin feed pad                 | U 64011000 | 17           |
| 29 278 00-213  | Styropor unten        | Pin feed pad                 | U 64012000 | 18           |
|                | Folienbeutel          | Polyvinyl bag (500 × 300)    | U 64017000 | 19           |
|                | Folienbeutel          | Polyvinyl bag (220 × 600)    | 561636000  | 20           |
| 29 279 00-212  | Fk Traktorführung     | for clear cover<br>PF carton | U 64005001 | 21           |

# Hauptplatine / Main P.C.B.

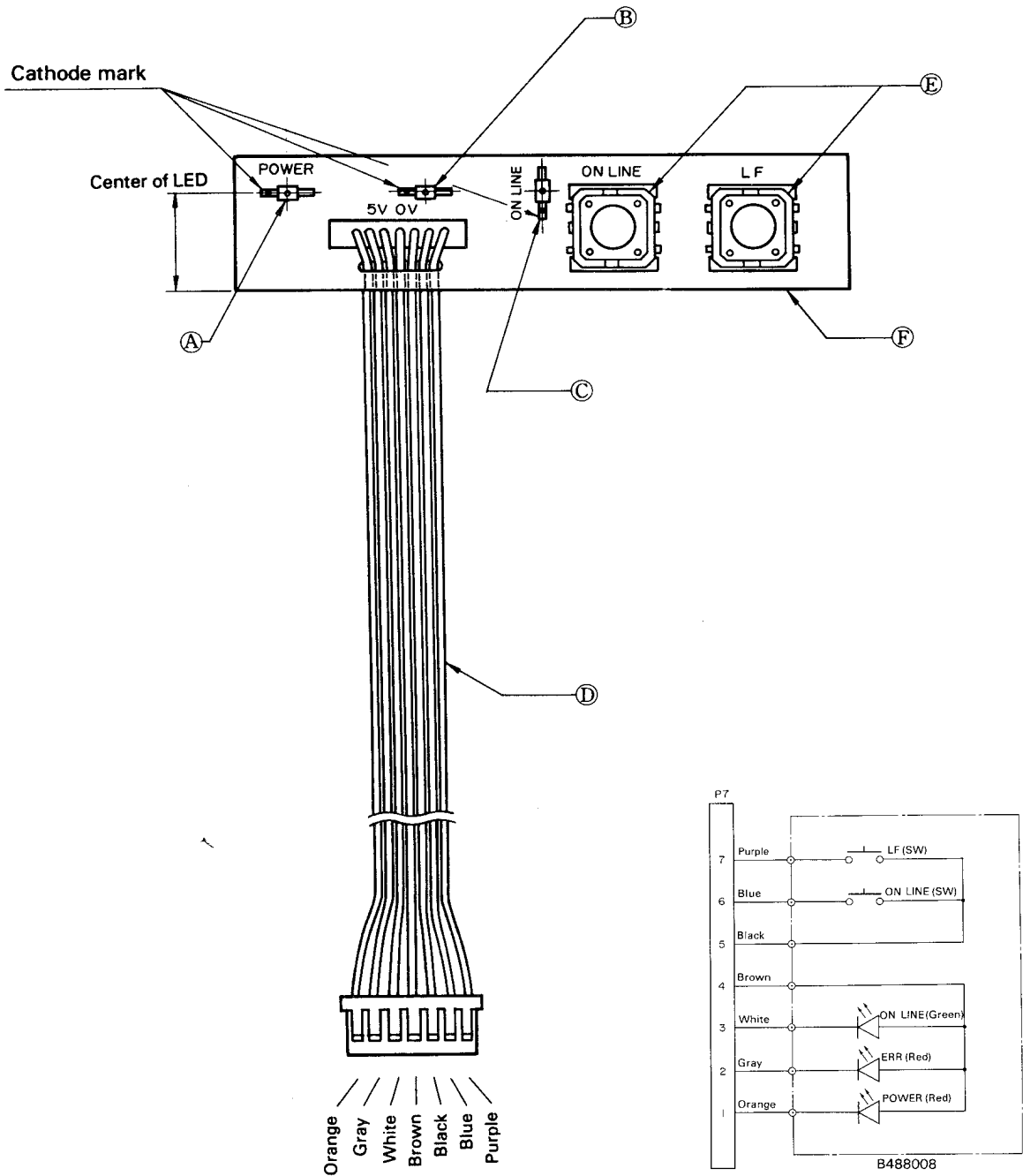
| Best.-Nr.                         | Bezeichnung                         | Description                          | Teile-Nr.  | Zeichn. Pos.        |
|-----------------------------------|-------------------------------------|--------------------------------------|------------|---------------------|
| <b>IC's</b>                       |                                     |                                      |            |                     |
|                                   | Platine unbestückt                  | P.C.B. 488013                        | U 32257001 | A                   |
| 29 284-302                        | IC $\mu$ P                          | MOSLSi $\mu$ PD7810 o. $\mu$ PD 7811 | U 32258001 | # B3                |
| 29 285-302                        | IC TMS 1025                         | MOSLSITMS 1025 o. M 50780            | U 32259001 | # B2, B8            |
| 29 286-302                        | IC ROM                              | PROMO 71 # 1 o. MBM 27128            | U 31724001 | # A4                |
| 29 287-302                        | IC                                  | TR Array TO 62308 o. TD 62308        | U 32444000 | # A1, A8, D3, D4    |
| 29 288-302                        | IC                                  | BiPiC74LS374 o. SN74LS374            | 091100374  | # B4                |
| 26 122-302                        | IC                                  | BiPiC74LS74 o. SN74LS74              | 091100074  | # B6                |
| 29 290-302                        | IC                                  | BiPiC74LS02 o. SN74LS02              | 091100002  | # C6                |
| 29 291-302                        | IC                                  | BiPiC7414 o. SN7414                  | 091000014  | # A7                |
| 29 292-302                        | IC                                  | PiPiC74LS05 o. SN74LS05              | 091100005  | # C1                |
| 29 293-302                        | IC                                  | BiPiC7406 o. SN7406                  | 091000006  | # B5                |
| 29 294-302                        | IC                                  | BiPiC74LS04 o. SN74LS04              | 091100004  | # C5                |
| 26 353-302                        | IC                                  | BiPiC74LS373 o. SN74LS373            | 091100373  | # A5                |
| 29 296-302                        | IC                                  | BiPiC7404 o. SN7404                  | 091000004  | # A6                |
| <b>Widerstände / Resistors</b>    |                                     |                                      |            |                     |
| 29 297-3219                       | Widerstands Matrix                  | R Array J103x8                       | U 31275000 | RA2, 6, 11, 14      |
| 29 298-3219                       | Widerstands Matrix                  | R Array J472x6                       | U 31273000 | RA1, 7              |
| 29 299-3219                       | Widerstands Matrix                  | R Array J103x4                       | 576237000  | RA3, 12             |
| 29 300-3219                       | Widerstands Matrix                  | R Array J472x4                       | U 31272000 | RA9, 10, 15         |
| 29 301-3219                       | Widerstands Matrix                  | R Array J472x8                       | U 31274000 | RA8                 |
| 29 302-319                        | Metalloxyd-Widerst. 442 $\Omega$ 1% | GR-A14KF4420                         | U 32262000 | R28                 |
| 29 303-319                        | Metalloxyd-Widerst. 499 $\Omega$ 1% | GR-A14KF4990                         | U 32263000 | R27                 |
|                                   | Widerstand 1K2                      | DR-A14YJ122R25                       | 090122120  | R24, 25, 26, 35, 36 |
|                                   | Widerstand 1K                       | DR-A14YJ102R25                       | 090102120  | R7, 9, 31, 32       |
|                                   | Widerstand 68 $\Omega$              | DR-A14YJ680R25                       | 090680120  | R1, 30              |
|                                   | Widerstand 10K                      | DR-A14YJ103R25                       | 090103120  | R2, 6, 8, 10, 11    |
|                                   | Widerstand 100 $\Omega$             | DR-A14YJ101R25                       | 090101120  | R3, 23, 41          |
|                                   | Widerstand 4K7                      | DR-A14YJ472R25                       | 090472120  | R17, 33, 45         |
|                                   | Widerstand 3K3                      | DR-A14YJ332R25                       | 090332120  | R13                 |
|                                   | Widerstand 270 $\Omega$             | DR-A14YJ271R25                       | 090271120  | R14, 18, 19         |
|                                   | Widerstand 2K2                      | DR-A14YJ222R25                       | 090222120  | R38, 43             |
|                                   | Widerstand 3K9 $\frac{1}{2}$ W      | DR-A12YJ392R50                       | 090392320  | R29                 |
|                                   | Widerstand 4K7 $\frac{1}{2}$ W      | DR-A12YJ472R50                       | 090472320  | R12                 |
|                                   | Widerstand 3K3 $\frac{1}{2}$ W      | DR-A12YJ332R50                       | 090332320  | R16                 |
| 29 304 00-318                     | Widerstand 100 1W                   | GR-A1YJ101F                          | U 32264000 | R4                  |
| 29 050 00-318                     | Widerstand 1K5 2W                   | GR-A2YJ152F                          | U 32030000 | R42                 |
|                                   | Widerstand 22K                      | DR-A14YJ223R25                       | 090223120  | R20                 |
| <b>Kondensatoren / Capacitors</b> |                                     |                                      |            |                     |
|                                   | Elko 22 $\mu$ F / 10V               | E-Capacitor 10B220F                  | U 32033000 | C30, 39             |
|                                   | Elko 47 $\mu$ F / 50V               | E-Capacitor 50B47-1F                 | U 32031000 | C1, 20              |
|                                   | Elko 470 $\mu$ F / 10V              | E-Capacitor 10B470F                  | U 32032000 | C2, 14, 23, 26, 35  |
|                                   | Elko 470 $\mu$ F / 16V              | E-Capacitor 16B470F                  | U 32037000 | C2, 14, 23, 26, 35  |
|                                   | Elko 0,33 $\mu$ F / 50V             | E-Capacitor 50B33-2F                 | U 32036000 | C34                 |
| 29 306-307                        | Elko 3300 $\mu$ F / 35V             | E-Capacitor 35B332                   | U 32034000 | C36                 |



# Hauptplatine / Main P.C.B.

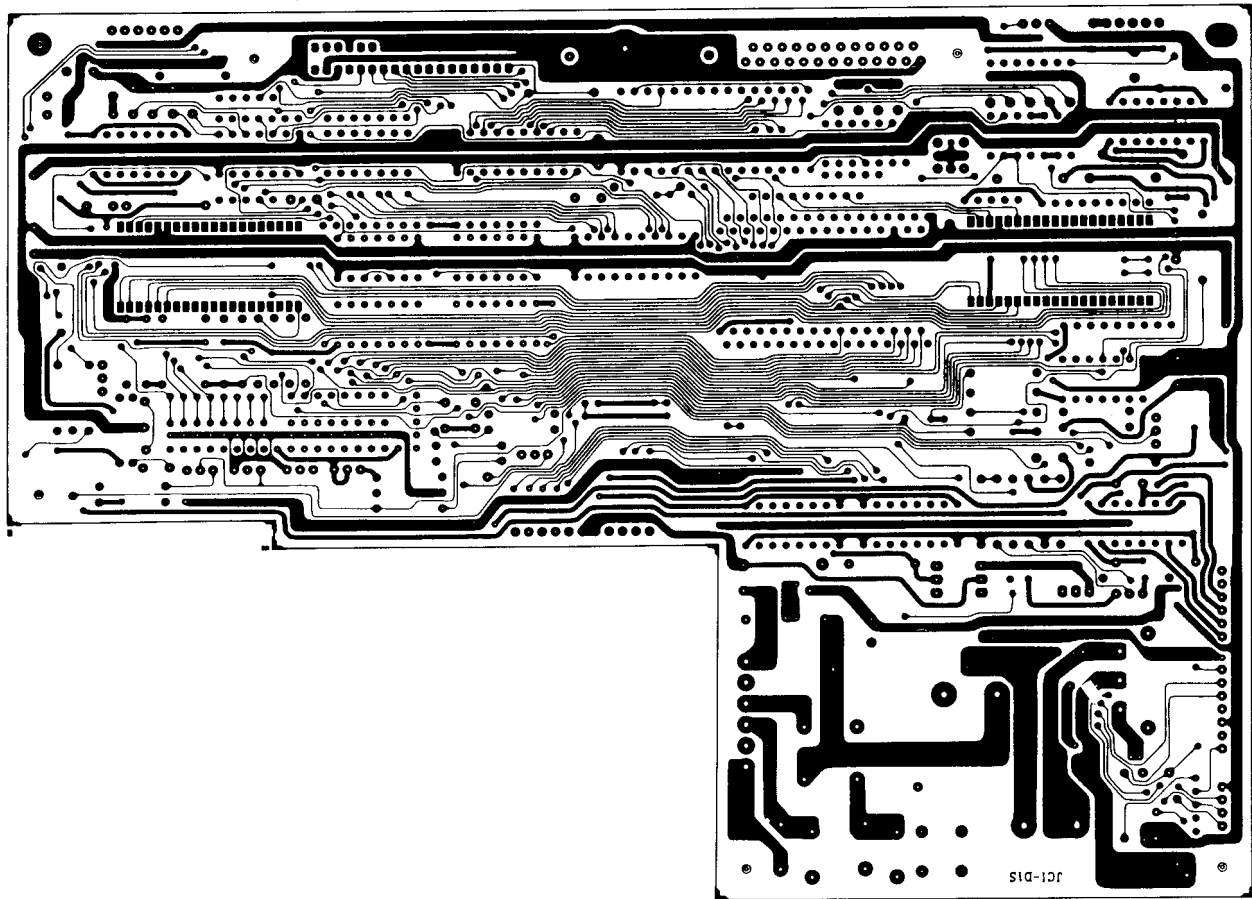
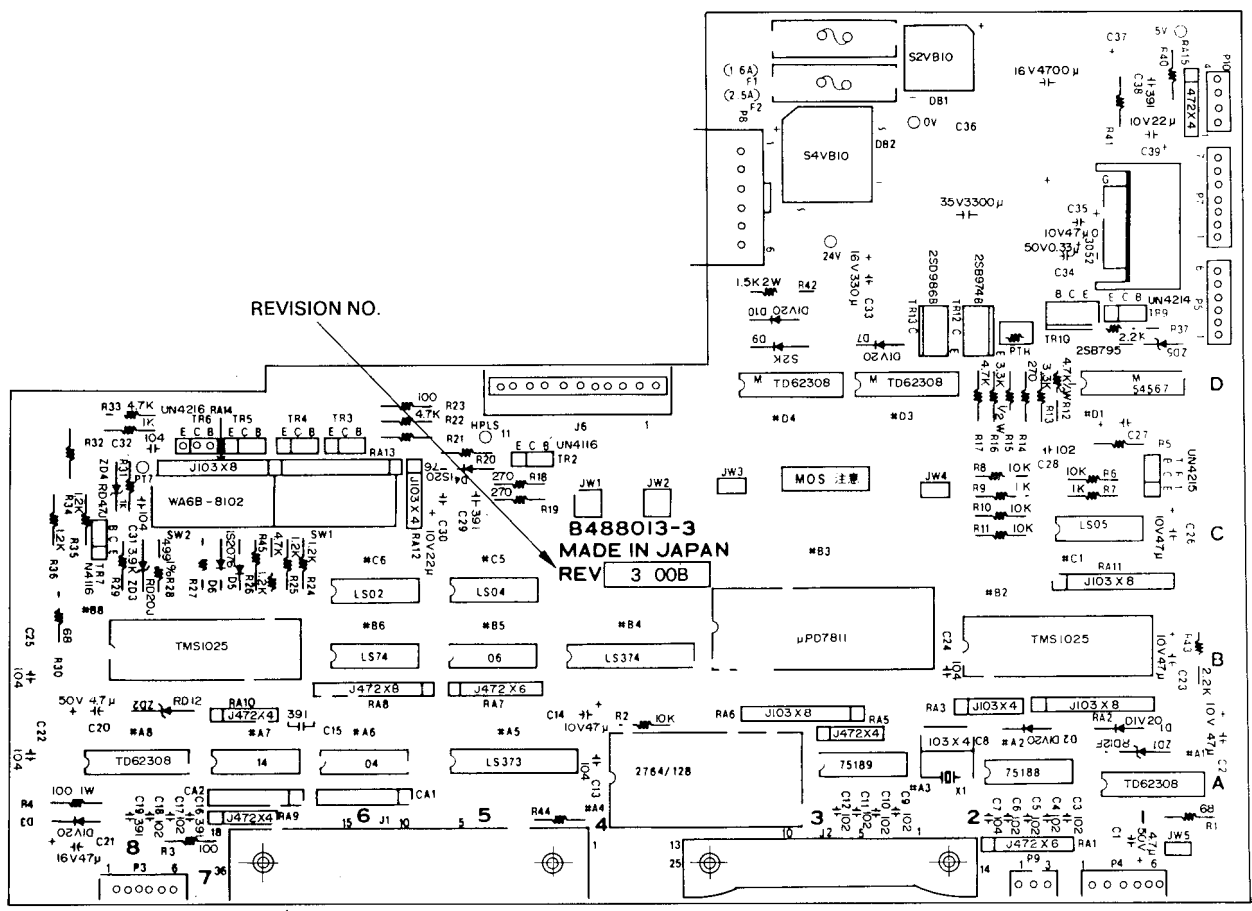
| Best.-Nr.                            | Bezeichnung                                      | Description                                  | Teile-Nr.              | Zeichn. Pos.                         |
|--------------------------------------|--|--|------------------------|--------------------------------------|
| 29307 00-307                         | Elko 4700 $\mu$ F/16V<br>Kondensator 100 $\mu$ F | E-Capacitor 16B472<br>C-Capacitor 50B104F    | U32265000<br>U30773000 | C37<br>C7, 13, 22, 24, 25,<br>31, 32 |
|                                      | Kondensator 1 $\mu$ F<br>Kondensator 390pF       | C-Capacitor 50B102FL<br>C-Capacitor 50B391FL | U32266000<br>U32267000 | C17, 18, 28<br>C15, 16, 19, 29, 38   |
| <b>Transistoren / Transistors</b>    |  |  |                        |                                      |
| 29308 00-302                         | Spannungsregler 5V                               | VLTRREG3052V                                 | U32268001              | 3052                                 |
| 29309 00-301                         | Transistor N 4215                                | SiTRUN4215                                   | U32059000              | TR1                                  |
| 29310 00-301                         | Transistor N 4116                                | SiTRUN4116                                   | U32057000              | TR2, 7                               |
| 29311 00-301                         | Transistor N 4214                                | SiTRUN4214                                   | U32058000              | TR9                                  |
| 29312 00-301                         | Transistor N 4216                                | SiTRUN4216                                   | U32060000              | TR6                                  |
| 29313 00-301                         | Transistor 2SB951                                | SiTR2SB951                                   | 575525000              | TR12                                 |
| 29314 00-301                         | Transistor 2SB795                                | SiTR2SB795                                   | U30807000              | TR10                                 |
| 29315 00-301                         | Transistor 2SD986                                | SiTR2SD986                                   | U32475000              | TR13                                 |
| <b>Dioden / Diodes</b>               |  |  |                        |                                      |
| 29316 00-3041                        | Diode D1 V20                                     | SiDD1V20                                     | 538237000              | D3, 7                                |
| 29317 00-3041                        | Diode 1S2076                                     | SiD1S2076                                    | 341786000              | D4, 6                                |
| 29318 00-3041                        | Diode S2K49                                      | SiDS2K20F                                    | U32044000              | D9                                   |
| 06227 00-3044                        | Z-Diode 12V 12BZ                                 | ZDRD12FB2F o. ZPO 12                         | U32045000              | ZD 1, 2                              |
| 02442 00-3044                        | Z-Diode 20V 20JSB1                               | ZDRD20JSB1 o. ZPD RO                         | U32269000              | ZD3                                  |
| 14813 50-3044                        | Z-Diode 4,7V 4,7JSB3                             | ZDRD4.7JSB3 o. ZPD 4.7                       | U32046000              | ZD4                                  |
| 29319 00-305                         | Gleichrichter 52VB                               | SiBRS2VB10F                                  | U32048000              | DB1                                  |
| 29320 00-305                         | Gleichrichter S4VB                               | SiBRS4VB10F                                  | U32270000              | DB2                                  |
| <b>Verschiedenes / Miscellaneous</b> |  |  |                        |                                      |
|                                      | Sicherung M 1,6 A                                | G Fuse S1.6A Midget                          | U32271001              | F1                                   |
|                                      | Sicherung M 2,5 A                                | G Fuse S2.5A Midget                          | U32049001              | F2                                   |
|                                      | Sicherungshalter                                 | F Clip # 2                                   | 125606001              | B                                    |
| 29321 00-3259                        | Quarz-Oszillator                                 | Ceramic Oscillator<br>KMFC1037T              | U50643000              | X1 & C8                              |
| 29322 00-3218                        | PTC  | Posistor 222-60                              | U32063000              | PTH                                  |
|                                      | Schraube   | Pan-head screw with washer<br>3 x 100 A      | 538281001              | C                                    |
|                                      | Mutter   | Nut 1,3 mm                                   | 021300105              | D                                    |
|                                      | Kühlkörper                                       | Heat sink OSH2425                            | U32272001              | E                                    |
|                                      | Schraube   | Pan-head screw with washer<br>3 x 100 A      | 538281001              | F                                    |
|                                      | Steckverbindung                                  | Connector 57LE40360                          | U32274001              | J1                                   |
|                                      | Schraube   | Pan-head screw with washer<br>3 x 80         | U22700001              | G                                    |
|                                      | Steckverbindung                                  | Connector # 171825-6                         | 538274000              | P3,4                                 |
|                                      | Steckverbindung                                  | Connector # 171825-3                         | 538271000              | P9                                   |
|                                      | Steckverbindung                                  | Connector # 171825-7                         | 538275000              | P7                                   |
|                                      | Steckverbindung                                  | Connector # B6P-VH                           | U32273001              | P8                                   |
| 29323 00-327                         | DIP-Schalter                                     | DIPSWA6B-8102                                | U31260000              | SW2                                  |
|                                      | Steckverbindung                                  | Connector HBLB11S-1J                         | U32043001              | J6                                   |
| 06045 50-3327                        | IC-Sockel 28pol.                                 | IC Socket 28P                                | U15926000              | SKT1                                 |

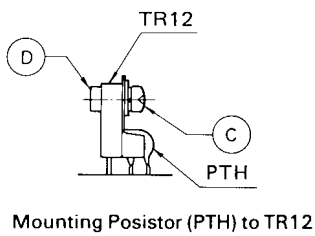
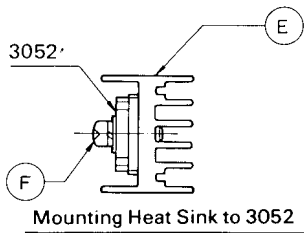
# Schalterplatine



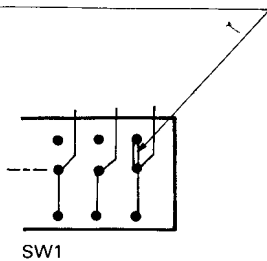
| Best.-Nr.  | Bezeichnung        | Description             | Teile-Nr.  | Zeichn. Pos. |
|------------|--------------------|-------------------------|------------|--------------|
| 29 280 00- | Leuchtdiode (rot)  | LED L No. 1201 (red)    | U 32146001 | (A), (B)     |
| 29 281 00- | Leuchtdiode (grün) | LED L No. 1301 (green)  | U 32255001 | (C)          |
|            | Anschlußkabel      | Switch wire assembly BR | U 32254001 | (D)          |
| 29 282 00- | Schalter           | Switch B 3 F - 4000     | U 32145001 | (E)          |
|            | Platine            | P.C.B. 488008           | U 32253001 | (F)          |
|            | Isolierung         | Insulation tube 6 x 230 | U 23218001 | (G)          |

# Platindarstellung





● Short-circuit DIP SW1 No. 8 to GND with a tin-plated copper wire.



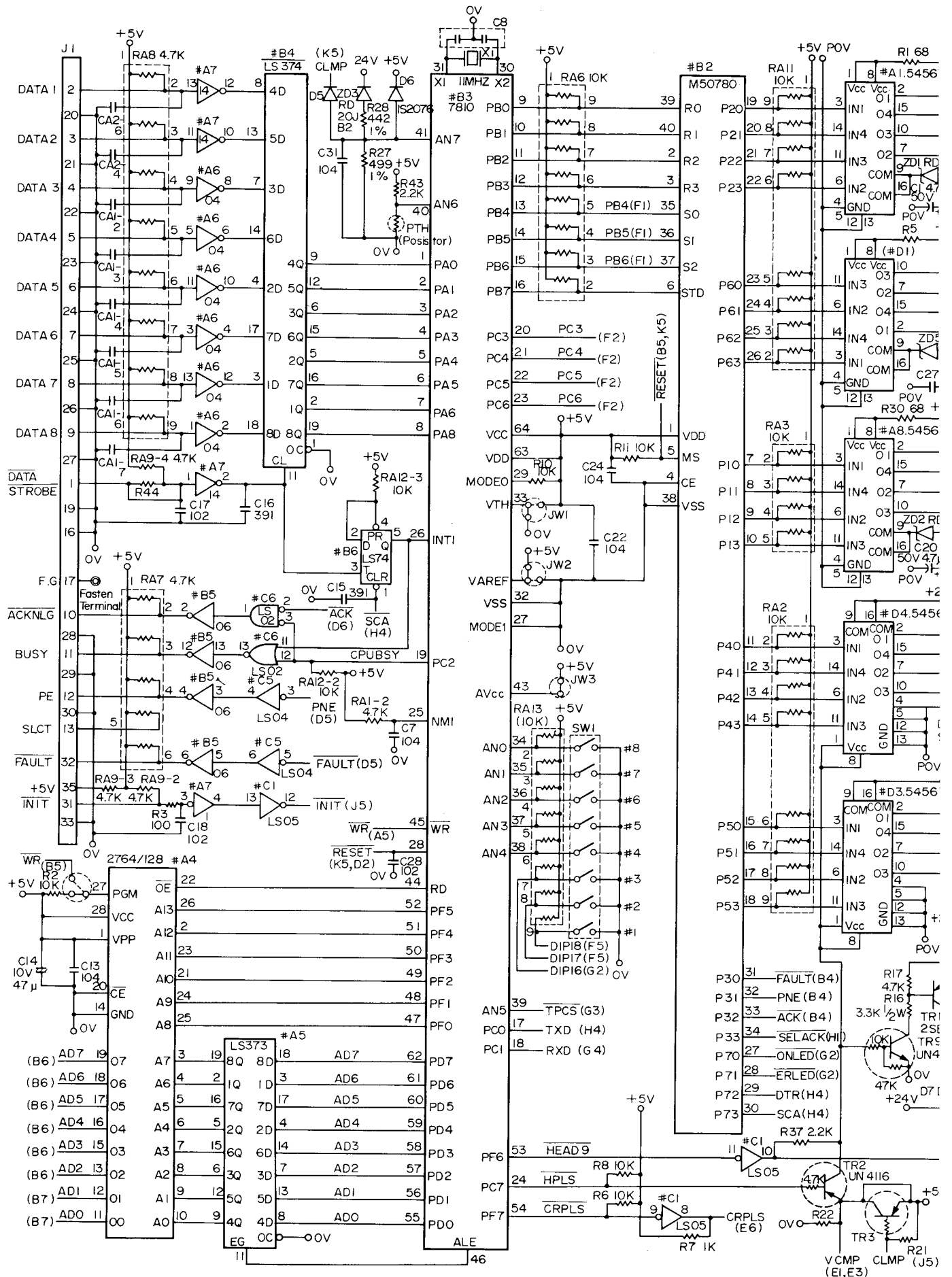
DIP SW 2

| No.                          | Switching                        |              | Setting at shipment |
|------------------------------|----------------------------------|--------------|---------------------|
|                              | ON (Low:0)                       | OFF (High:1) |                     |
| 8. SLCT IN Exchange          | Internally Fixed                 | External     | ON                  |
| 7. CR Code Function Exchange | PRINT+LF                         | PRINT only   | OFF                 |
| 6. Not used                  | —                                | —            | ON                  |
| 5. 1 inch skip perforation   | Valid                            | Invalid      | OFF                 |
| 4. "O" Lettering Selection   | 0                                | Ø            | OFF                 |
| 3.                           | See National Character Set Table |              | OFF                 |
| 2.                           |                                  |              | OFF                 |
| 1. Form Length               | 11 inch                          | 12 inch      | ON                  |

National Character Set Table

|    |        |         |         |        |
|----|--------|---------|---------|--------|
| 3. | 1      | 1       | 0       | 0      |
| 2. | 1      | 0       | 1       | 0      |
|    | U.S.A. | England | Germany | France |

# Schaltbild



Note: C3-6, 9-12, 33, D1-2, 10, RA5, 13, SW1, J2 and #A2-A3 are provided for Parallel & Serial dual interface.

