

Model NLQ 401 Dot Matrix Printer

It is our greatest pleasure that you have interest in our products, especially, dot matrix printer NLQ 401.

This letter was printed using the NLQ 401. The Draft modes include other attractive and advanced features such as emphasized mode, condensed mode, international character superscripts (sup) and subscripts (sub), etc.

Printing speeds of up to 50 CPS in Pica mode, provide versatility and cost effectiveness for your daily office work.

This paragraph is a demonstration of printing using the Pica style. The following paragraph is a duplicate of this paragraph but, printed in the Emphasized mode.

This paragraph is a demonstration of printing using the Pica style.

This paragraph is a demonstration of printing using the Pica style. The following paragraph is a duplicate of this paragraph but, printed in the Double strike mode.

This paragraph is a demonstration of printing using Pica style in the Double strike mode.

This paragraph is a demonstration of printing using Pica style in the Emphasized and the Double strike mode.
And plus Double width mode



Schneider Model NLQ 401

Schneider NLQ401

Wir danken Ihnen für Ihre Wahl dieses Schneider-Qualitätserzeugnisses. Bitte lesen Sie dieses Handbuch vor Inbetriebnahme des Druckers sorgfältig durch. Es enthält wertvolle Hinweise für den Betrieb und soll Ihnen dabei behilflich sein, gute Leistungen mit diesem vielseitigen Schneider-Drucker zu erzielen.

Hinweis: Bewahren Sie dieses Handbuch und die Garantiekarte an einem sicheren Ort auf.

WARNUNG

Das Gerät enthält Teile, die Hochspannung führen. Reparaturen dürfen nur vom Kundendiensttechniker vorgenommen werden!

EINFÜHRUNG

Der neue elektronische Matrixdrucker Schneider NLQ 401 ist kompakt, leicht im Gewicht und bietet hohe Qualität und Leistung zu einem günstigen Anschaffungspreis. Dank seiner Zuverlässigkeit und Vielseitigkeit ist er der ideale Drucker für den Einsatz in Verbindung mit einem persönlichen Computer in kleineren Betrieben und im Privatleben.

Modell NLQ 401 ist mit einem neuartigen Miniaturdruckkopf und einer Gewebefarbbandkassette ausgestattet. Als wahlweise Zusatzeinrichtungen sind eine Traktorführung mit Abdeckung sowie ein Papierrollenhalter erhältlich.

Modell NLQ 401 bietet einen reichhaltigen Zeichenvorrat und zahlreiche Druckarten sowie die Zeichen 104 NLQ (Briefqualitätsnaher Druck). Darunter 96 ASCII-Zeichen und 127 graphische Zeichen sowie deutsche Zeichen und Symbole.

Für alle diese Zeichen stehen verschiedene Druckarten zur Verfügung – einschließlich Vergrößerung, Verdichtung, Hervorhebung, Doppelanschlag, hoch- und tiefgestellte Indizes und Unterstreichung. Dazu können Zeichen sechs verschiedener Druckarten gemischt werden – und das innerhalb einer einzigen Zeile.

Ein weiteres Merkmal von Modell NLQ 401 sind die vom Benutzer programmierbaren Zeichenvorräte, die aus 8-Bit-Bildern aufgebaut werden. Sämtliche Bitbildmodi sind in jeder beliebigen Kombination innerhalb einer Zeile anwendbar. Der technisch anspruchsvolle Schneider-Druckkopf druckt in Standarddichte (480 Punkte), doppelter Dichte (960 Punkte) und vierfacher Dichte (1920 Punkte) pro 8-Zoll-Zeile.

Der vielseitige NLQ 401 druckt auf Papierbögen, Faltpapier und Rollenpapier (für die letzten zwei Arten sind wahlweise Papierzuführungen erforderlich). Er kann außerdem jeweils ein Original und bis zu zwei Durchschläge erstellen.

Modell NLQ 401 kann auf automatisches Wechseln des Zeilenabstands, Zeilenüberspringung und Umschalten zwischen den einzelnen Zeichensätzen, sowie zwischen normalen und anderen Zeichenmodi bzw. -formen programmiert werden.

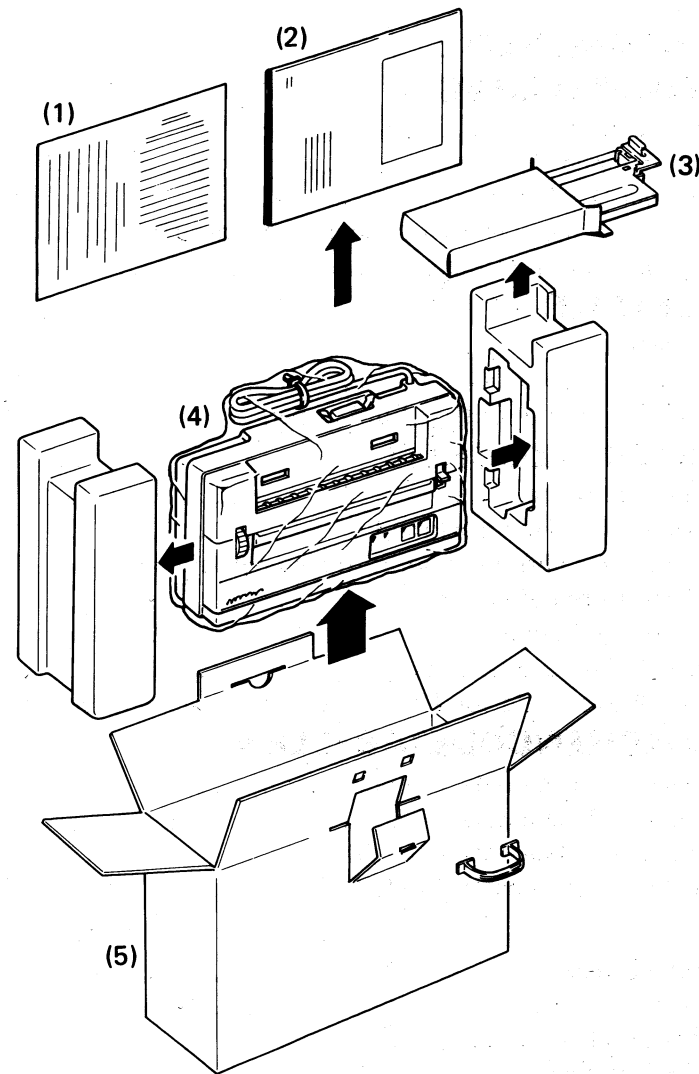
Modell NLQ 401 kombiniert alle diese Merkmale mit ruhigem Betrieb (weniger als 60 dB) und einer eindrucksvollen Druckgeschwindigkeit von 50 Zeichen pro Sekunde, so daß es sowohl für die Verwendung in Büros als auch in Wohnräumen geeignet ist.

INHALTSVERZEICHNIS

| | |
|--|----|
| Kapitel 1. AUSPACKEN | 1 |
| Kapitel 2. EINSTELLUNG | |
| 2.1 Bezeichnung der Bauteile | 2 |
| 2.2 Anschluß an einen Rechner | 3 |
| 2.3 Einstellen der DIP-Schalter | 4 |
| 2.4 Einsetzen und Herausnehmen der Farbbandkassette | 6 |
| 2.5 Einlegen von Einzelformularen | 8 |
| Kapitel 3. BETRIEB | |
| 3.1 Bedienungsfeld | 9 |
| 3.2 Erstellen eines Probedrucks | 10 |
| 3.3 Sedezimal-Dump und sonstige Funktionen | 11 |
| Kapitel 4. STEUERZEICHEN | |
| 4.1 Befehlsübersichtsliste | 12 |
| 4.2 Steuerzeichen des Textdruckmodus | 14 |
| 4.2.1 Druckausführungs- und Formatsteuerbefehle | 14 |
| 4.2.2 Druckarten-Steuerbefehle | 29 |
| 4.2.3 Sonstige Befehle | 47 |
| 4.3 Steuerzeichen des Bitbildmodus | 48 |
| 4.4 Gemischte Anwendung von Druckarten beim Zeichenducken | 53 |
| Kapitel 5. ZEICHENCODETABELLEN | |
| 5.1 Codetabelle – Zeichensatz 1 | 54 |
| 5.2 Codetabelle – Zeichensatz 2 | 55 |
| 5.3 Codetabelle – Zeichensatz 1 (NLQ) | 56 |
| 5.4 Codetabelle – Zeichensatz 2 (NLQ) | 57 |
| ANHANG | |
| A. Technische Daten | 58 |
| B. Fehlersuche | 59 |
| C. Pflege des Druckers | 59 |
| D. Wahlweise Zusatzeinrichtungen | 60 |
| 1. Einsetzen von Faltpapier (mit wahlweiser Traktorführung) | 60 |
| 2. Einsetzen von Rollenpapier (mit wahlweisem Papierrollenhalter) | 62 |
| E. Schnittstelle | 64 |
| Parallelschnittstelle (Centronics) | 64 |
| F. Punktmuster | 68 |

Kapitel 1. AUSPACKEN

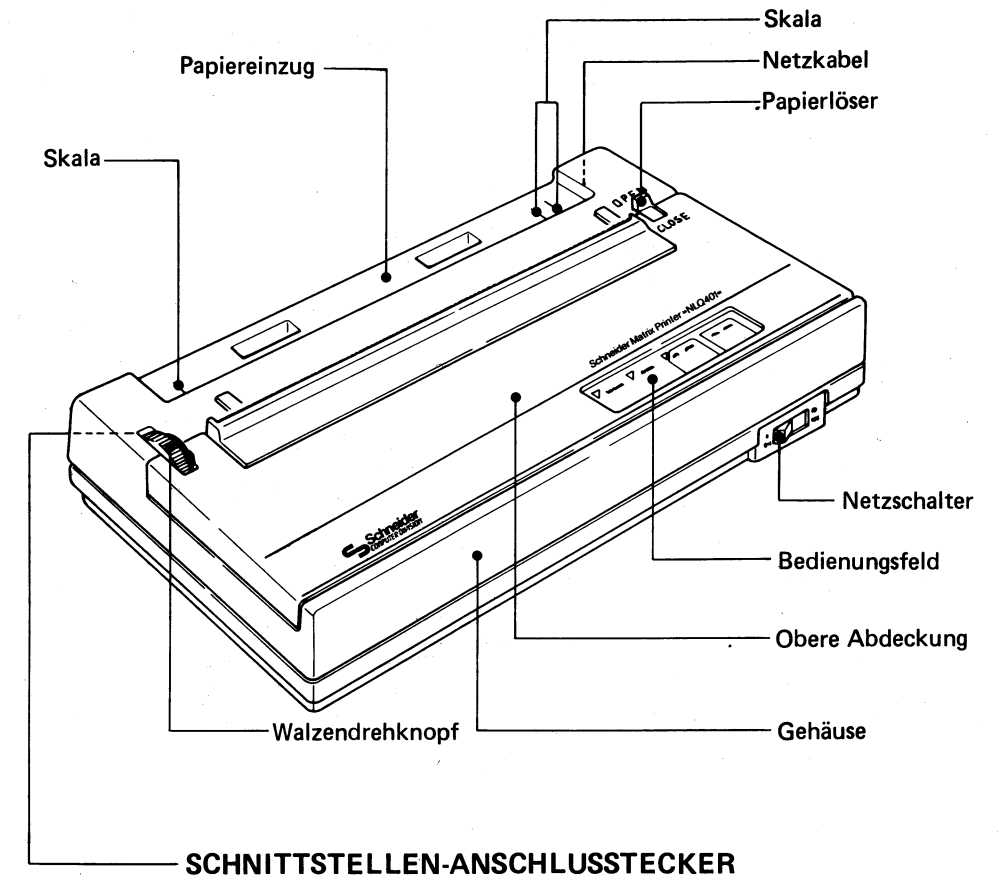
Den Kartoninhalt überprüfen.



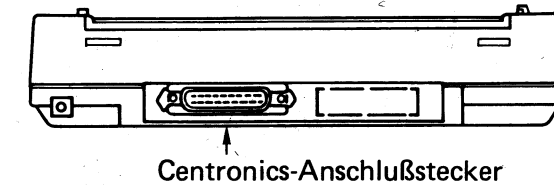
- (1) Garantiekarte
- (2) Bedienungshandbuch
- (3) Gewebefarbbandkassette
(für einmaligen Gebrauch)
- (4) Drucker
- (5) Karton

Kapitel 2. EINSTELLUNG

2.1 Bezeichnung der Bauteile

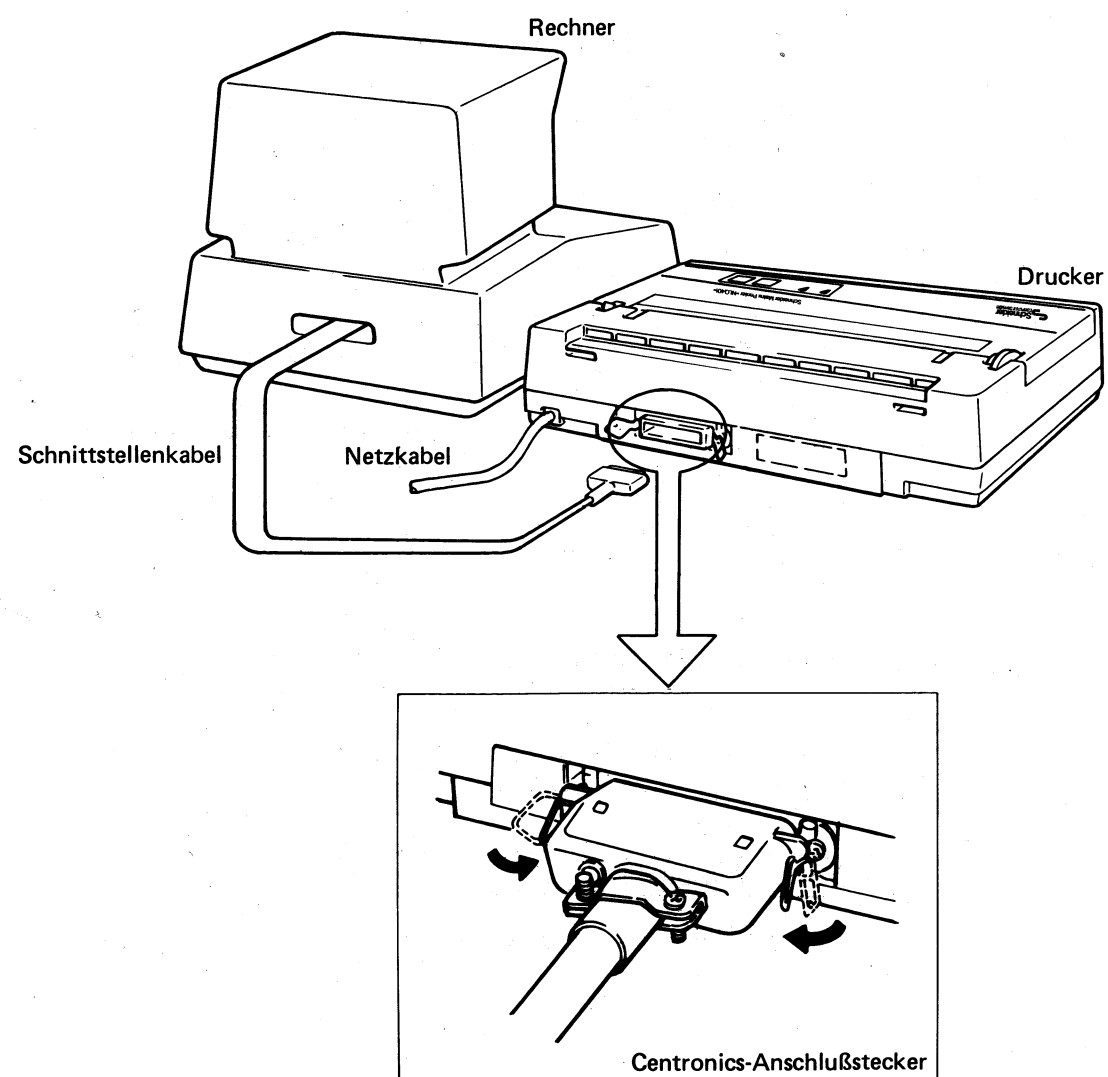


■ Parallelschnittstelle (Centronics)



2.2 Anschluß an einen Rechner

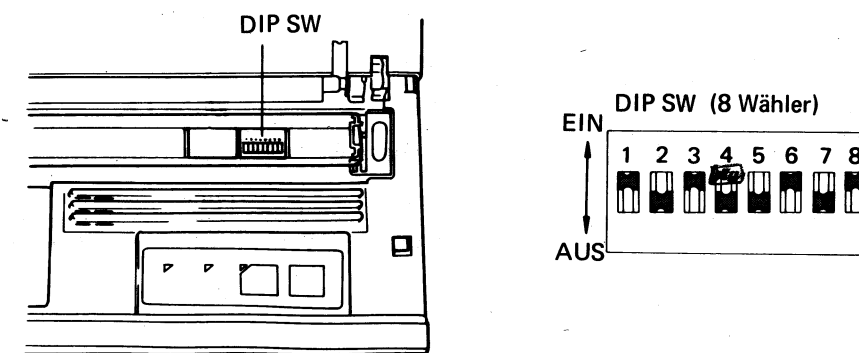
- 1) Den jeweiligen Netzschalter des Druckers und des Rechners ausschalten.
- 2) Den auf dem Leistungsschild auf dem Gehäuse des Druckers angegebenen Netzanschlußwert bestätigen. Dann das Anschlußkabel des Druckers in die Netzsteckdose einstecken.
- 3) Das Schnittstellenkabel fest in den Drucker einstecken.



2.3 Einstellen der DIP-Schalter

Der DIP (Dual In-Line Pin)-Schalter dient zum Wählen des gewünschten Steuermodus.

Dem Schalter sind 8 Wähler zugeordnet, deren Funktionen und Einstellungen auf der nächsten Seite beschrieben sind.



Der Schalter liegt auf der Platine unter der Leitschiene und dem Schaltriemen. Um ihn zugänglich zu machen, ist die darüberliegende Klarsichtabdeckung zu entfernen.

- 1) Das Netzkabel von der Steckdose abziehen.
- 2) Die Einstellung der DIP-Schalter mit Hilfe einer Pinzette oder eines feinen Schraubenziehers vornehmen.

HINWEISE

- Der DIP-Schalter wird werksseitig voreingestellt. Ändern Sie die Einstellung nur, wenn unbedingt erforderlich.
- Bevor Sie die Einstellung verändern, vergewissern Sie sich, daß Sie die Einstellung am richtigen Wähler vornehmen.
- Darauf achten, daß keine Gegenstände in das DIP-Schalterfach fallen, nachdem die Abdeckung abgenommen wurde.
- Nach beendeter Einstellung die DIP-Schalterabdeckung wieder anbringen.

■ Funktionen – DIP SW

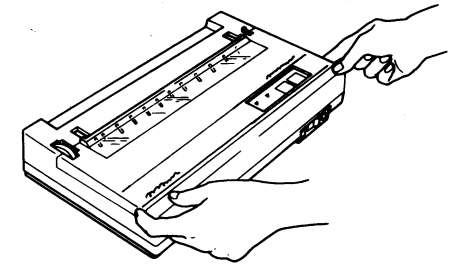
| Wähler-Nr. | Funktion | EIN | AUS | Einstellung bei Lieferung |
|------------|------------------------------|----------------|-----------------|---------------------------|
| 1 | Formathöhe | 11" | 12" | EIN |
| 2 | LF-Betrag | 1/8" | 1/6" | AUS |
| 3 | Zeichenvorrat | Zeichensatz 2 | Zeichensatz 1 | EIN |
| 4 | NLQ* | Wirksam | Unwirksam | EIN |
| 5 | Zeilenübersprungung (1 Zoll) | Wirksam | Unwirksam | AUS |
| 6 | Drucken bei vollem Puffer | Mit LF | Ohne LF | EIN |
| 7 | CR (AUTO FEED XT) | Drucken mit LF | Drucken ohne LF | AUS |
| 8 | SLCT IN | Fest | Nicht fest | EIN |

*NLQ (Near Letter Quality) : Briefqualitätsnaher Druck

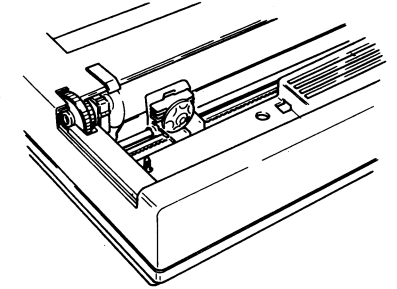
2.4 Einsetzen und Herausnehmen der Farbbandkassette

■ Einsetzen

- 1) Netzschalter ausschalten.
- 2) Die obere Abdeckung an den vorderen Kanten anheben und abheben.
- 3) Die Schutzabdeckung des Druckkopfes, die ihn während des Transports vor Beschädigung durch Erschütterungen schützt, abnehmen und für späteren Wiedergebrauch aufbewahren.

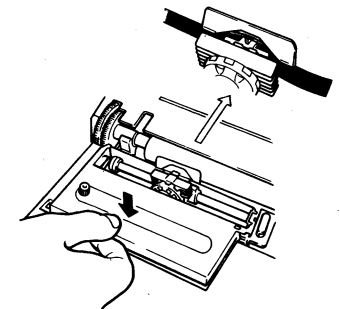


- 4) Den Druckkopf in der Mitte des Kassettenhalters positionieren.



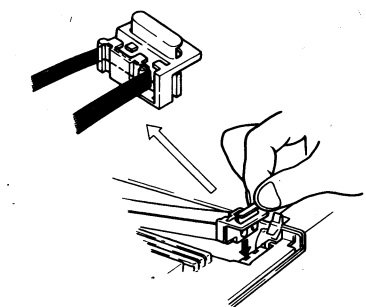
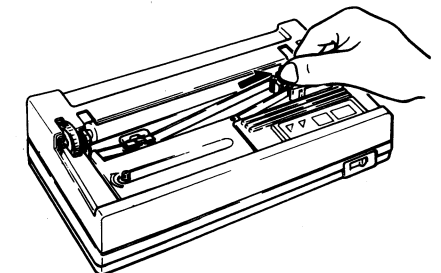
- 5) Die Kassette auf den Kassettenhalter setzen, das Band zwischen Wagen und Druckkopf einlegen und dann auf die Kassette drücken.

– Darauf achten, daß das Farbband nicht verdreht ist.



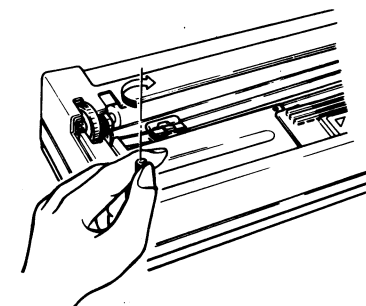
- 6) Die Farbbandführung waagrecht nach rechts aus der Kassette ziehen und am Druckergehäuse befestigen.

– Darauf achten, daß das Farbband richtig in der Farbbandführung liegt.



- 7) Den Farbbandaufwickelknopf drehen, um das Farbband zu straffen.

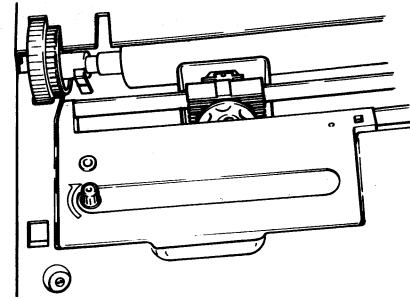
– Bestätigen, daß das Farbband richtig zwischen Wagen und Druckkopf eingelegt ist.



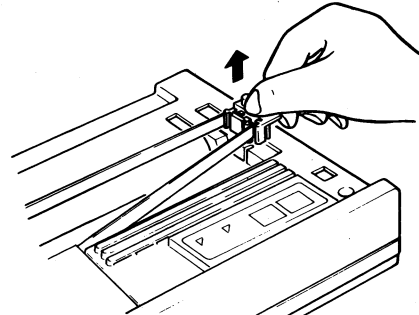
- 8) Die obere Abdeckung wieder aufsetzen.

■ Herausnehmen

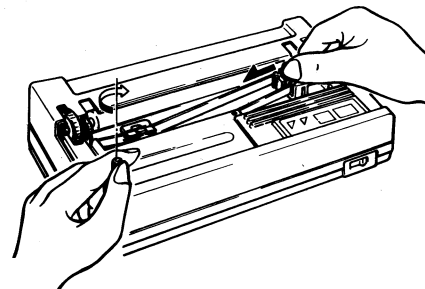
- 1) Netzschalter ausschalten.
- 2) Die obere Abdeckung abnehmen.
- 3) Den Druckkopf in der Mitte der Farbbandkassette positionieren.



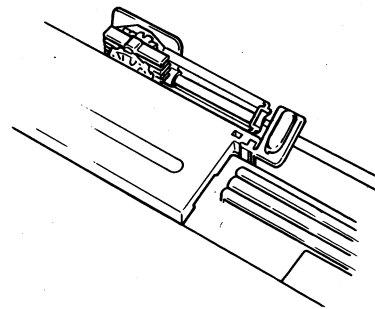
- 4) Die Farbbandführung mit der rechten Hand hochheben.



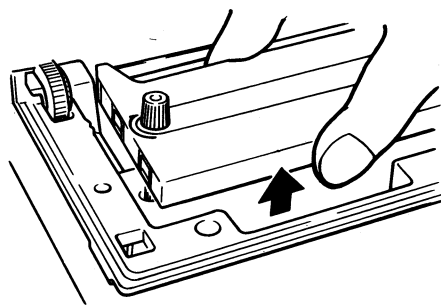
- 5) Den Farbbandaufwickelknopf mit der linken Hand im Uhrzeigersinn bis zum Anschlag drehen, um das Farbband vollständig aufzuwickeln.



- 6) Die Farbbandführung in die Kerbe rechts an der Kassette einsetzen.

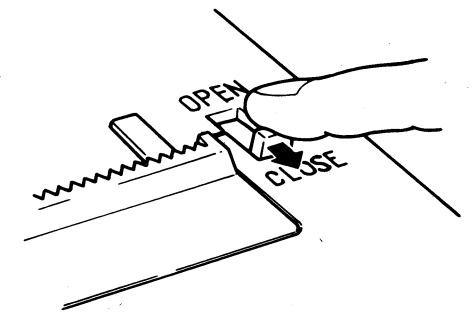


- 7) Die Kassette in der Mitte anfassen und aus dem Drucker nehmen.



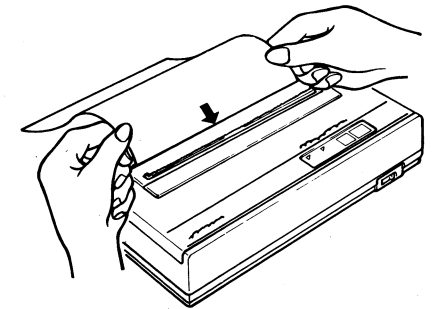
2.5 Einlegen von Einzelformularen

- 1) Den Papierlöser auf CLOSE stellen.



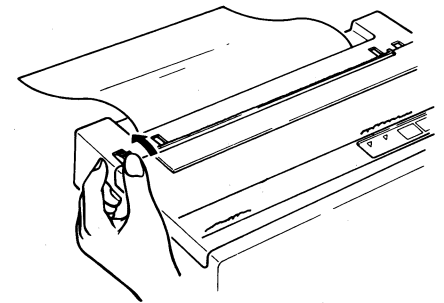
- 2) Das Papier in den hinten am Drucker gelegenen Papiereinzug einsetzen.

- Die zu bedruckende Seite muß vorne liegen.
- Kein gefaltetes, zerrissenes oder zerknittertes Papier verwenden, da die Druckqualität darunter leidet oder sich das Papier im Drucker verkleben kann.



- 3) Das Papier durch Drehen am Walzenknopf so weit einziehen, bis seine Vorderkante aus dem Papierschlitze austritt.

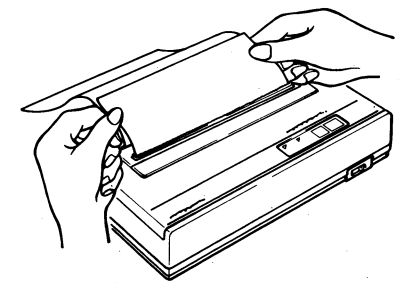
- Wenn sich das Papier nicht glatt einziehen läßt, stellen Sie den Papierlöser auf OPEN, schieben das Papier leicht mit der Hand und versuchen nochmals.



- 4) Den Papierlöser auf OPEN stellen und das Papier ausrichten. Das Papier mit der Hand in ausgerichteter Stellung halten und die linke Papierkante an die linke Skala anlegen.

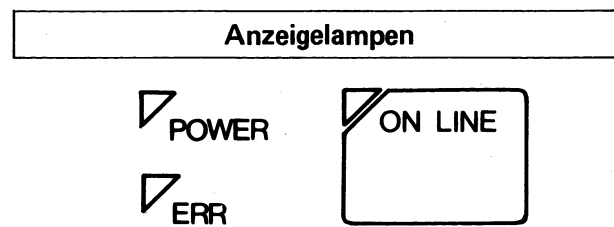
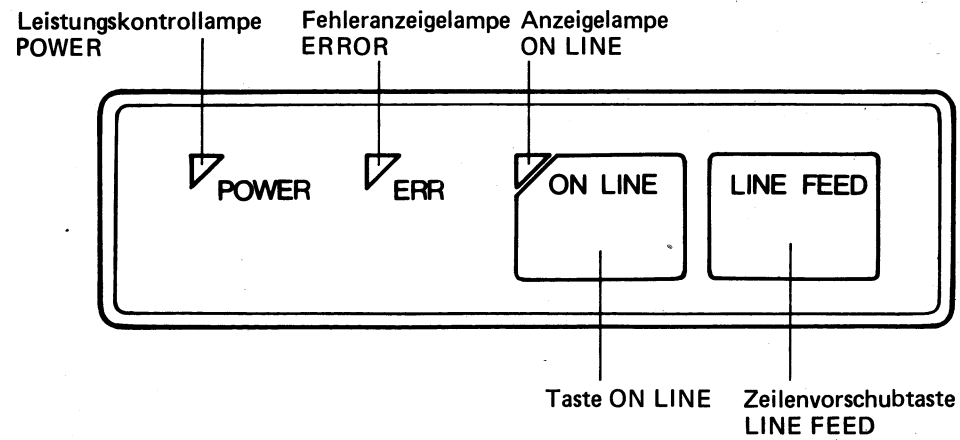
- 5) Den Papierlöser auf CLOSE stellen und das Papier durch Drehen am Walzendrehknopf in Druckausgangsstellung zurückbefördern.

- Nach Einsetzen des Papiers den Drucker vom Rechner trennen und bei eingeschaltetem Netzschalter die Taste LINE FEED drücken, um das Papier um eine Zeile vorzuschieben. Auf diese Weise wird der vorgeschriebene Abstand zwischen der ersten und zweiten Zeile sichergestellt.

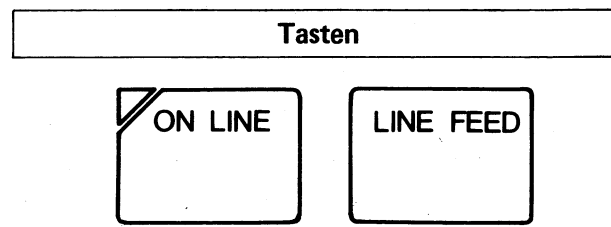


Kapitel 3. BETRIEB

3.1 Bedienungsfeld



- **Leistungskontrolllampe POWER (Rot)**
Leuchtet, wenn der Netzschalter POWER des Druckers eingeschaltet ist.
- **Fehleranzeigelampe ERROR (Rot)**
Leuchtet, wenn sich kein Papier im Drucker befindet und blinkt bei Motorfehler.
- **ON LINE Anzeigelampe (Grün)**
Zeigt an, daß der Drucker an den Rechner angeschaltet ist. Bei der Einschaltung wird der Drucker an den Rechner angeschaltet und ist für den Empfang von Daten bereit.



- **ON LINE Taste**
Schaltet den Drucker an den Rechner an bzw. trennt ihn von diesem. Bei jeder Betätigung der Taste wird der Drucker abwechselnd ON LINE bzw. OFF LINE geschaltet.
 - **Zeilenvorschubtaste LINE FEED**
Durch einmaliges Drücken dieser Taste wird das Papier um eine Zeile vorgeschoben. Für kontinuierlichen Papiervorschub ist die Taste gedrückt zu halten. Diese Taste ist nur bei OFF LINE Betrieb wirksam.
- HINWEISE**
- * Einschalten des Netzschalters bei niedergedrückter Zeilenvorschubtaste löst Probedruckbetrieb aus.
 - * Wenn bei Einschalten des Netzschalters sowohl die Zeilenvorschubtaste als auch die ON LINE Taste niedergedrückt ist, erfolgt Ausdrucken von Sedezimalzahlen.

3.2 Erstellen eines Probedrucks

■ Probedruck

Der Probedruck wird bei OFF LINE Betrieb durchgeführt und dient zur Überprüfung der Druckfunktionen und -qualität.

- 1) Bestätigen, daß sich Papier im Drucker befindet.
- 2) Netzschalter einschalten und gleichzeitig die Zeilenvorschubtaste LINE FEED gedrückt halten. Es werden alle im ROM enthaltenen Zeichen ausgedruckt.

HINWEIS

Der Probedruck endet mit Ausschalten des Netzschalters bzw. wenn das Papier aufgebraucht ist.

<Verkleinerter Ausdruck>

```
!"#$%&'()*+,-./0123456789:;<=>?@ABCL VOPQRSTUVWXYZ[\]^_`abcdefghijklmnop
"#$%&'()*+,-./0123456789:;<=>?@ABCDEI PQRSTUVWXYZ[\]^_`abcdefghijklmnop
#$%&'()*+,-./0123456789:;<=>?@ABCDEFG. RSTUVWXYZ[\]^_`abcdefghijklmnop
%&'()*+,-./0123456789:;<=>?@ABCDEFGH IJ TUWXYZ[\]^_`abcdefghijklmnop
&'()*+,-./0123456789:;<=>?@ABCDEFGHIJ K VWXYZ[\]^_`abcdefghijklmnop
^()*+,-./0123456789:;<=>?@ABCDEFGHIJKL M XYZ[\]^_`abcdefghijklmnop
() *+,-./0123456789:;<=>?@ABCDEFGHIJKLMN OYZ[\]^_`abcdefghijklmnopqr
)*+,-./0123456789:;<=>?@ABCDEFGHIJKLMNOI ?[\]^_`abcdefghijklmnopqrst
*+,-./0123456789:;<=>?@ABCDEFGHIJKLMNOC [\]^_`abcdefghijklmnopqrstu
+,-./0123456789:;<=>?@ABCDEFGHIJKLMNOPI ]^_`abcdefghijklmnopqrstuv
,-./0123456789:;<=>?@ABCDEFGHIJKLMNOPQR ^_`abcdefghijklmnopqrstuvw
-./0123456789:;<=>?@ABCDEFGHIJKLMNOPQRS' ^_`abcdefghijklmnopqrstuvw
./0123456789:;<=>?@ABCDEFGHIJKLMNOPQRST _`abcdefghijklmnopqrstuvwxy
/0123456789:;<=>?@ABCDEFGHIJKLMNOPQRSTI _`abcdefghijklmnopqrstuvwxyz
0123456789:;<=>?@ABCDEFGHIJKLMNOPQRSTU `abcdefghijklmnopqrstuvwxyz{
123456789:;<=>?@ABCDEFGHIJKLMNOPQRSTU' abcdefghijklmnopqrstuvwxyz{|
23456789:;<=>?@ABCDEFGHIJKLMNOPQRSTUV abcdefghijklmnopqrstuvwxyz{|}
3456789:;<=>?@ABCDEFGHIJKLMNOPQRSTUV' abcdefghijklmnopqrstuvwxyz{|}~
```


3.3 Sedezimal-Dump und sonstige Funktionen

■ Sedezimal-Dump

Mit Hilfe dieser Funktion können die vom Rechner übertragenen Daten in sedezimaler Form ausgedruckt werden.

Den Netzschalter einschalten und dabei die Zeilenvorschubtaste LINE FEED und die ON LINE Taste gedrückt halten.

- Sobald der Pufferspeicher voll ist, beginnt der Sedezimal-Dump (Ausdrucken von Sedezimalzahlen).
- Um Sedezimal-Dump (Ausdrucken von Sedezimalzahlen) auszulösen, bevor der Pufferspeicher voll ist, ist der Drucker durch nochmaliges Drücken der ON LINE-Taste auf OFF LINE zu schalten.

HINWEIS

Beendet wird dieser Betrieb durch Ausschalten und Wiedereinschalten des Netzschalters.

Programmbeispiel 1 PRINT #8, CHR\$(27); "E"; "HEX.DUMP";
10 END

Ausdruckbeispiel 1B 45 48 45 58 2E 44 55 4D 50 OD OA

■ Fahren in Ausgangsstellung

Diese Funktion bringt den Wagen bei der Einschaltung in seine Ausgangsstellung.

■ Papiermangelanzeige (PE)

Diese Funktion zeigt das Ende des Papiervorrats an. Sie bewirkt Aufleuchten der Fehleranzeigelampe ERROR und schaltet den Drucker auf OFF LINE Betrieb. Die ON LINE Taste bleibt unwirksam, bis der PE-Zustand aufgehoben wird. Wenn mittels des Befehls ESC 8 "Papiermangel übergehen" spezifiziert worden ist, wird die ON LINE Taste nicht unwirksam.

Nach der Erfassung von Papiermangel kann der Drucker noch ca. 1/2" in den nachfolgenden Zeilen drucken, was z.B. bei einem Zeilenvorschub von 1/6" drei weitere Zeilen bedeutet, bevor das Drucken automatisch anhält.

Kapitel 4. STEUERZEICHEN

Damit Ihr Drucker Daten ausdrucken kann, müssen ihm von einem Rechner Druckdaten und Druckbefehle übergeben werden. Wenn der Rechner z.B. die BASIC-Programmiersprache anwendet, muß den zu druckenden Daten ein Druckbefehl wie PRINT # 8 vorausgehen.

Dieser Drucker hat auch verschiedene Funktionen, wie z.B. Vergrößerung und Unterstreichung. Damit der Drucker diese Funktionen ausführt, müssen ihm die entsprechenden Steuercodes übertragen werden. Diese Steuercodes sind fett eingerahmt in der Zeichencodetabelle in Kapitel 5 aufgeführt. Wird z.B. der Steuercode SO zum Drucken von vergrößerten Zeichen verwendet, so ist CHR\$(14) in Dezimalform bzw. CHR\$(&HOE) in Sedezimalform einzutasten.

4.1 Befehlsübersichtsliste

| Format | Befehl | Code | | Siehe Seite |
|------------------------|--|----------------------------|---------------------------|-------------|
| | | Sedez. | Dez. | |
| HT | Ausführungsbefehl für Horizontaltabulatoren | 09 | 9 | 18 |
| LF | Zeilenvorschubbefehl | 0A | 10 | 15 |
| VT | Gleich LF | 0B | 11 | 19 |
| FF | Formularvorschubbefehl | 0C | 12 | 16 |
| CR | Wagenrücklaufbefehl | 0D | 13 | 14 |
| SO [Shift Out] | Einstellbefehl für Zeichenvergrößerung | 0E | 14 | 29 |
| SI [Shift In] | Einstellbefehl für Zeichenverdichtung | 0F | 15 | 30 |
| DC2 [Device Control 2] | Löschbefehl für Zeichenverdichtung | 12 | 18 | 31 |
| DC4 [Device Control 4] | Löschbefehl für Zeichenvergrößerung | 14 | 20 | 31 |
| CAN | Löschen | 18 | 24 | 47 |
| ESC - n (Hinweis) | Einstell-/Löschbefehl für Unterstreichung | 1B 2D n | 27 45 n | 32 |
| ESC 0 | 1/8"-Zeilenabstand | 1B 30 | 27 48 | 24 |
| ESC 1 | 7/72"-Zeilenabstand | 1B 31 | 27 49 | 25 |
| ESC 2 | Durchführungsbefehl für n/72"-Zeilenabstand | 1B 32 | 27 50 | 27 |
| ESC 3 n | n/216"-Zeilenabstand | 1B 33 n | 27 51 n | 26 |
| ESC 6 | Zeichensatz 2 | 1B 36 | 27 54 | 42 |
| ESC 7 | Zeichensatz 1 | 1B 37 | 27 55 | 41 |
| ESC 8 | Papiermangel übergehen | 1B 38 | 27 56 | 47 |
| ESC 9 | Löschbefehl für Papiermangel übergehen | 1B 39 | 27 57 | 47 |
| ESC < | Fahren in Ausgangsstellung | 1B 3C | 27 60 | 47 |
| ESC = | Umschaltungszeichensatz | 1B 3D | 27 61 | 43 |
| ESC A n | Einstellbefehl für n/72"-Zeilenabstand | 1B 41 n | 27 65 n | 27 |
| ESC C n | Einstellbefehl für Seitenhöhe (Zeilenanzahl) | 1B 43 n | 27 67 n | 20 |
| ESC C NUL n | Einstellbefehl für Seitenhöhe (in Zoll) | 1B 43 00 n | 27 67 0 n | 20 |
| ESC D n1n2...nk (NUL) | Einstellbefehl für Horizontaltabulatoren | 1B 44 n1 n2 ... nk (00) | 27 68 n1 n2 ... nk (0) | 21 |
| ESC E | Einstellbefehl für Zeichenhervorhebung | 1B 45 | 27 69 | 33 |
| ESC F | Löschbefehl für Zeichenhervorhebung | 1B 46 | 27 70 | 34 |
| ESC G | Einstellbefehl für Zeichendoppelanschlag | 1B 47 | 27 71 | 35 |
| ESC H | Löschbefehl für Zeichendoppelanschlag | 1B 48 | 27 72 | 36 |
| ESC I | Wählen/Löschen von NLQ | 1B 49 n | 27 73 n | 45 |
| ESC J n | n/216"-Zeilenvorschub nach Drucken | 1B 4A n | 27 74 n | 17 |
| ESC K n1 n2 | Einstellbefehl für Bitbildmodus normaler Dichte | 1B 4B n1 n2 | 27 75 n1 n2 | 48 |
| ESC L n1 n2 | Einstellbefehl für Bitbildmodus doppelter Dichte | 1B 4C n1 n2 | 27 76 n1 n2 | 50 |
| ESC N n | Einstellbefehl für Zeilenüberspringung | 1B 4E n | 27 78 n | 22 |
| ESC O | Löschbefehl für Zeilenüberspringung | 1B 4F | 27 79 | 23 |
| ESC S n | Einstellbefehl für hoch-/tiefgestellte Indizes | 1B 53 n | 27 83 n | 37 |
| ESC T | Löschbefehl für Indexmodus | 1B 54 | 27 84 | 39 |
| ESC U n | Einstell-/Löschbefehl für Drucken in einer Richtung | 1B 55 n | 27 85 n | 44 |
| ESC W n | Einstell-/Löschbefehl für Zeichenvergrößerung | 1B 57 n | 27 87 n | 40 |
| ESC Y n1 n2 | Einstellbefehl für Bitbildmodus doppelter Geschwindigkeit und Dichte | 1B 59 n1 n2 | 27 89 n1 n2 | 51 |
| ESC Z n1 n2 | Einstellbefehl für Bitbildmodus vierfacher Dichte | 1B 5A n1 n2 | 27 90 n1 n2 | 52 |
| ESC x | Wählen/Löschen von NLQ | 1B 78 n | 27 120 n | 46 |

HINWEIS

ESC (Escape Codes) : Umschaltzeichen

Die ESC dienen zur Erweiterung der definierten, alphanumerischen und symbolischen Zeichen zu Steuercodes. ESC dient nie zur Erweiterung des eigentlichen Steuerzeichens. Wenn auf ESC folgend ein undefinierter Zeichencode gesetzt wird, wird sowohl ESC als auch der Zeichencode ungültig.

Das in der Befehlsübersichtstabelle auf ESC folgende "n" (bzw. "ni") bezeichnet einen veränderlichen Wert, der vom Benutzer zu spezifizieren ist und bezieht sich auf die Spezifikation von Daten oder Umschaltung der Betriebsart. In Bitbildmodus z.B. beschreibt "n" die Datenlänge, bei Unterstreichung stellt "n" den Modus ein bzw. löscht ihn.

4.2 Steuerzeichen des Textdruckmodus

4.2.1 Druckausführungs- und Formatsteuerbefehle

| CR | | Wagenrücklauf |
|-------------------------|---|----------------------|
| | | (Carriage Return) |
| Format | CR | |
| Code | (0D) ₁₆ oder (13) ₁₀ | |
| Funktion | Bewirkt Ausdrucken aller im Pufferspeicher des Druckers gespeicherter Daten. * Zeilenvorschub nach dem Drucken kann mittels <u>AUTO FEED XT</u> (DIP SW Nr. 7) gewählt werden. * Dieser Code löscht die mit dem Code SO eingestellte Zeichenvergrößerung. * Siehe Code LF. | |
| Programmbeispiel | <pre>1 PRINT #8, "*** CR ***";CHR\$(13);CHR\$(10); 10 PRINT #8, 20 PRINT #8, "CARRIAGE "; "RETURN" 30 PRINT #8, 40 PRINT #8, "* CARRIAGE RETURN SET *"; CHR\$(10); 50 PRINT #8, 60 PRINT #8, "CARRIAGE";CHR\$(13);CHR\$(10); "RETURN"; 70 PRINT #8, CHR\$(13);CHR\$(10); 80 END</pre> | |
| Ausdruckbeispiel | <pre>*** CR *** CARRIAGE RETURN * CARRIAGE RETURN SET * CARRIAGE RETURN</pre> | |

LF**Zeilenvorschub**

(Line Feed)

Format

LF

Code(0A)₁₆ oder (10)₁₀**Funktion**

Schiebt das Papier um eine Zeile vor, nachdem alle im Pufferspeicher des Druckers gespeicherten Daten ausgedruckt worden sind.

- * Der Zeilenvorschubbetrag wird bei der Einschaltung automatisch auf 1/6" eingestellt. Siehe "Funktionen – DIP SW", Abschnitt 2.3.
- * Dieser Code löscht die mit dem Code SO eingestellte Zeichenvergrößerung.

Programmbeispiel

```
1 PRINT #8, "*** LF ***";CHR$(10);
10 PRINT #8, "IMPACT DOT MATRIX ";
    "PERSONAL "; "PRINTER"
20 PRINT #8, "* SET LF *";CHR$(10);
30 PRINT #8, "IMPACT";CHR$(10);
40 PRINT #8, "DOT MATRIX";CHR$(10);
50 PRINT #8, "PERSONAL";CHR$(10);
60 PRINT #8, "PRINTER";CHR$(13);CHR$(10);
70 END
```

Ausdruckbeispiel

```
*** LF ***
IMPACT DOT MATRIX PERSONAL PRINTER
* SET LF *
IMPACT
DOT MATRIX
PERSONAL
PRINTER
```

FF**Formularvorschub**

(Form Feed)

Format

FF

Code(0C)₁₆ oder (12)₁₀**Funktion**

Bewegt die Druckstelle an den Anfang der nächsten Seite, nachdem alle im Pufferspeicher des Druckers gespeicherten Daten ausgedruckt worden sind.

- * Der Formularanfang wird nach Vorgabe bei der Einschaltung, Rückstellung oder bei Eingehen des Befehls ESC C eingestellt. Die Formularhöhe wird durch den Code ESC C gesetzt.
- * Die Formularhöhe wird bei der Einschaltung automatisch auf 11" eingestellt. Siehe "Funktionen – DIP SW", Abschnitt 2.3.
- * Dieser Code löscht die mit dem SO Code eingestellte Zeichenvergrößerung.

Programmbeispiel

```
1 PRINT #8, "*** FF ***";CHR$(10);
10 PRINT #8, CHR$(27); "C";CHR$(5);
20 PRINT #8, "* SET SO CODE *";CHR$(10);
30 PRINT #8, CHR$(14); "ENLARGED MODE";
40 PRINT #8, CHR$(10);
50 PRINT #8, "* SET FF CODE *";CHR$(10);
60 PRINT #8, CHR$(12); "ENLARGED MODE CLE";
70 PRINT #8, "ARED BY FF CODE";CHR$(10);
80 END
```

Ausdruckbeispiel

```
*** FF ***
* SET SO CODE *
ENLARGED MODE
* SET FF CODE *
```

ENLARGED MODE CLEARED BY FF CODE

ESC J

n/216"-Zeilenvorschub nach Drucken

Format

ESC J n

Code

(1B)₁₆(4A)₁₆(n)₂ oder (27)₁₀(74)₁₀(n)₁₀

Funktion

Führt einen Papiervorschub von n/216" aus, nachdem alle im Pufferspeicher des Druckers gespeicherten Daten ausgedruckt worden sind.

- * Nach dem Zeilenvorschub wird dieser Befehl gelöscht.
- * Dieser Befehl ist wirksam, wenn "n" im Bereich von $0 \leq n \leq 127$. Wenn n = 0, erfolgt nach dem Drucken kein Papiervorschub.
- * Durch diesen Code wird die durch den Code SO eingestellte Zeichenvergrößerung nicht gelöscht.
- * Siehe ESC 3.

Programmbeispiel

```
1 PRINT #8, "ESC J n";CHR$(10);
10 FOR N=10 TO 100 STEP 40
20 PRINT #8, CHR$(27);"J";CHR$(N);
30 PRINT #8, "--LINE FEED";N;"/216 INCH--"
40 NEXT
50 END
```

Ausdruckbeispiel

```
ESC J n
--LINE FEED 10 /216 INCH--

--LINE FEED 50 /216 INCH--

--LINE FEED 90 /216 INCH--
```

HT

Horizontaltabulatorenprung

Format

HT

Code

(09)₁₆ oder (9)₁₀

Funktion

Bewirkt Sprung der Druckstelle zu der durch den Code ESC D gesetzten, nächsten Tabulatorstelle.

- * Bei der Einschaltung wird automatisch alle 8 Spalten ein Tabulator gesetzt.
- * Siehe Code ESC D.

Programmbeispiel

```
1 PRINT #8, "HT";CHR$(10);
10 FOR I=1 TO 3:PRINT #8, "1234567890";
20 NEXT:PRINT #8, CHR$(10);
30 PRINT #8, "H-TAB1";"H-TAB2";"H-TAB3";
CHR$(10);
40 PRINT #8, "* SET HT TAB *";CHR$(10);
50 PRINT #8, "H-TAB1";CHR$(9);
60 PRINT #8, "H-TAB2";CHR$(9);CHR$(9);
70 PRINT #8, "H-TAB3";CHR$(13);CHR$(10);
80 END
```

Ausdruckbeispiel

```
HT
123456789012345678901234567890
H-TAB1H-TAB2H-TAB3
* SET HT TAB *
H-TAB1 H-TAB2 H-TAB3
```

VT

Gleich LF

(Vertical TAB equivalent to LF)

Format

VT

Code(0B)₁₆ oder (11)₁₀**Funktion**

Entspricht funktionsmäßig dem Code LF.

Programmbeispiel

```

1 PRINT #8, "*** VT ***";CHR$(10);
10 PRINT #8, "VT-1";CHR$(10);
20 PRINT #8, "VT-2";CHR$(10);
30 PRINT #8, "VT-3";CHR$(10);:PRINT #8,
40 PRINT #8, "* VERTICAL TAB SET *";
50 PRINT #8, CHR$(10);
60 PRINT #8, CHR$(11);"VT-1";
70 PRINT #8, CHR$(11);CHR$(11);"VT-2";
80 PRINT #8, CHR$(11);CHR$(11);CHR$(11);
"VT-3";
90 END

```

Ausdruckbeispiel

```

*** VT ***
VT-1
VT-2
VT-3

* VERTICAL TAB SET *

VT-1

VT-2

VT-3

```

ESC C

Einstellung der Formathöhe

Format 1

ESC C n n : Zeilenanzahl

Code(1B)₁₆ (43)₁₆ (n)₂ oder (27)₁₀ (67)₁₀ (n)₁₀**Funktion**

Definiert die Anzahl der Zeilen pro Formular.

- * Eine Seite entspricht "n" Zeilen. Die Seitenhöhe wird bei der Einschaltung automatisch auf 66 Zeilen eingestellt.
- * Dieser Befehl ist wirksam, wenn "n" im Bereich von $1 \leq n \leq 127$ liegt.
- * Der Formularanfang ist die Stelle, an der dieser Befehl eingeht.
- * Dieser Code löscht die Zeilenübersprungung.

Format 2

ESC C NUL n n : Formularhöhe in Zoll

Code(1B)₁₆ (43)₁₆ (00)₁₆ (n)₂ oder (27)₁₀ (67)₁₀ (0)₁₀ (n)₁₀**Funktion**

Definiert die Formularhöhe in Zoll.

- * Die Formathöhe wird auf "n" Zoll eingestellt.
- * Dieser Befehl ist wirksam, wenn "n" im Bereich von $1 \leq n \leq 22$ liegt.
- * Der Formularanfang ist die Stelle, an der dieser Befehl eingeht.
- * Dieser Code löscht die Zeilenübersprungung.
- * Da die Formathöhe in Form eines Absolutwertes gespeichert wird, ändert sich ihr Wert auch dann nicht, wenn der Zeilenvorschubbetrag nachträglich geändert wird.

Programmbeispiel

```

1 PRINT #8, "*** ESC C n ***";CHR$(13);
CHR$(10);
10 PRINT #8, CHR$(27);"C";CHR$(5);
20 PRINT #8, CHR$(27);"N";CHR$(1);
30 FOR I= 1 TO 5
40 PRINT #8, "---- SET PAGE LENGTH ----"
50 NEXT
60 END

```

Ausdruckbeispiel

```

*** ESC C n ***
---- SET PAGE LENGTH ----
---- SET PAGE LENGTH ----
---- SET PAGE LENGTH ----
---- SET PAGE LENGTH ----

---- SET PAGE LENGTH ----

```

ESC D

Setzen der Horizontaltabulatoren

Format

ESC D n1 n2 ... ni ni+1 ... nk NUL [wenn $1 \leq k \leq 27$]
ESC D n1 n2 ... ni ni+1 ... nk [wenn $k = 28$]

Code

(1B)₁₆ (44)₁₆ (n1)₂ (n2)₂ ... (nk)₂ (00)₁₆ oder
(27)₁₀ (68)₁₀ (n1)₁₀ (n2)₁₀ ... (nk)₁₀ (0)₁₀ [wenn $1 \leq k \leq 27$]
(1B)₁₆ (44)₁₆ (n1)₂ (n2)₂ ... (nk)₂ oder
(27)₁₀ (68)₁₀ (n1)₁₀ (n2)₁₀ ... (nk)₁₀ [wenn $k = 28$]

Funktion

Setzt die Horizontaltabulatorstellen.

- * Die Zahlenfolge n1 n2 ... nk, aus der dieser Befehl aufgebaut ist, wird durch NUL oder n28 abgeschlossen. Alle auf NUL oder n28 folgenden Zeichen müssen entweder Druckdaten oder sonstige SteuerCodes sein.
- * Dieser Befehl setzt einen Horizontaltabulator an jeder ni-ten Druckstelle (i = 1 bis k) und löscht alle vorher gesetzten Tabulatorstellen.
- * ni+1 muß größer sein als ni. Andernfalls ist es ungültig.
- * ni ist im Bereich von $1 \leq n \leq 127$ wirksam. Außerhalb dieses Bereichs liegende Werte sind ungültig, d.h. ggf. vorher gesetzte Horizontaltabulatoren bleiben wirksam.
- * Tabulatorsetzen ist bis zu 127 Spalten möglich. Wenn Drucken in mehr als 127 Spalten spezifiziert wird, läuft der Wagen zurück und es erfolgt Automatisches Ausdrucken bei voller Zeile. (Die HT-Codes entsprechen funktionsmäßig den LF-Codes.)
- * Wenn die Druckdaten bis in die nächste HT-Stelle reichen, beginnt der Druck von der nächsten HT-Stelle.
- * Wenn keine HT-Stelle gesetzt worden ist, wird der Befehl HT übergangen.
- * Der Ausführungsbefehl für Horizontaltabulatoren ist der Befehl HT.

Programmbeispiel

```
1 PRINT #8, "*** ESC D nk ***";CHR$(10);
10 FOR I=1 TO 3:PRINT #8, "1234567890";
20 NEXT:PRINT #8, CHR$(10);
30 PRINT #8, "HT-1"; "HT-2"; "HT-3"; CHR$(10);

40 PRINT #8, CHR$(27); "D"; CHR$(5); CHR$(25);
CHR$(0);
50 PRINT #8, "HT-1"; CHR$(9); "HT-2"; CHR$(9);
"HT-3";:END
```

Ausdruckbeispiel

```
*** ESC D nk ***
123456789012345678901234567890
HT-1HT-2HT-3
HT-1 HT-2 HT-3
```

ESC N

Einstellung Zeilenübersprungung

Format

ESC N n

Code

(1B)₁₆ (4E)₁₆ (n)₂ oder (27)₁₀ (78)₁₀ (n)₁₀

Funktion

Stellt Zeilenübersprungung ein.

- * Die letzten "n" Zeilen einer Seite werden übersprungen.
- * Dieser Befehl ist wirksam, wenn "n" im Bereich von $1 \leq n \leq 127$ liegt.
- * Auch wenn "n" gleich $1 \leq n \leq 127$, kann die durch den Code ESC C gesetzte Formularhöhe nicht erweitert werden. Wenn die Daten diese Grenze überschreiten, wird das Papier bis zur ersten Druckzeile der nächsten Seite vorgeschoben.
- * Zeilenübersprungung wird durch den Code ESC C gelöscht.

Programmbeispiel

```
1 PRINT #8, "*** ESC N n ***";CHR$(10);
10 PRINT #8, CHR$(27); "C";CHR$(5);
20 PRINT #8, CHR$(27); "N";CHR$(1);
30 FOR I= 1 TO 5
40 PRINT #8, "---- SKIP PERFORATION ----"
50 NEXT
60 END
```

Ausdruckbeispiel

```
*** ESC N n ***
---- SKIP PERFORATION ----
---- SKIP PERFORATION ----
---- SKIP PERFORATION ----
---- SKIP PERFORATION ----
---- SKIP PERFORATION ----
```

ESC O

Löschung Zeilenübersprungung

Format

ESC O

Code

(1B)₁₆(4F)₁₆ oder (27)₁₀(79)₁₀

Funktion

Löscht die Zeilenübersprungung.

Programmbeispiel

```
1 PRINT #8, "*** ESC O ***";CHR$(10);
10 PRINT #8, CHR$(27);"C";CHR$(3);
20 PRINT #8, CHR$(27);"N";CHR$(1);
30 FOR I=1 TO 3
40 PRINT #8, "----SKIP PERFORATION----"
50 NEXT I
60 PRINT #8, CHR$(27);"O";
70 PRINT #8,
80 PRINT #8, "* ESC O COMMAND SET *";
   CHR$(13);CHR$(10);
90 PRINT #8,
100 FOR J=1 TO 3
110 PRINT #8, "----CLEAR SKIP----"
120 NEXT J
130 END
```

Ausdruckbeispiel

```
*** ESC O ***
----SKIP PERFORATION----
----SKIP PERFORATION----

----SKIP PERFORATION----

* ESC O COMMAND SET *

----CLEAR SKIP----
----CLEAR SKIP----
----CLEAR SKIP----
```

ESC 0 (Zero)

1/8"-Zeilenabstand

Format

ESC 0

Code

(1B)₁₆(30)₁₆ oder (27)₁₀(48)₁₀

Funktion

Stellt den Zeilenabstand auf 1/8" ein und bewirkt Zeilenvorschub.
* Der auf diesen Befehl folgende Zeilenvorschub beträgt 1/8".

Programmbeispiel

```
1 PRINT #8, "*** ESC 0 ***";CHR$(10);
10 FOR I=1 TO 4
20 PRINT #8, CHR$(27);CHR$(49);
30 PRINT #8, "---- 7/72 INCH PITCH ----";
   CHR$(10);
40 NEXT I
50 PRINT #8,
60 PRINT #8, "* 1/8 PITCH SET *";CHR$(10);
70 PRINT #8, CHR$(27);"O";
80 FOR N=1 TO 4
90 PRINT #8, "---- 1/8 INCH PITCH ----"
100 NEXT N
110 END
```

Ausdruckbeispiel

```
*** ESC 0 ***
---- 7/72 INCH PITCH ----
---- 7/72 INCH PITCH ----
---- 7/72 INCH PITCH ----

* 1/8 PITCH SET *
---- 1/8 INCH PITCH ----
---- 1/8 INCH PITCH ----
---- 1/8 INCH PITCH ----
---- 1/8 INCH PITCH ----
```

ESC 1

7/72"-Zeilenabstand

Format

ESC 1

Code

(1B)₁₆(31)₁₆ oder (27)₁₀(49)₁₀

Funktion

Stellt den Zeilenabstand auf 7/72" und bewirkt Zeilenvorschub.

* Der auf diesen Befehl folgende Zeilenvorschub beträgt 7/72".

Programmbeispiel

```
1 PRINT #8, "*** ESC 1 ***";CHR$(10);
10 PRINT #8, CHR$(27);"0";
20 FOR N=1 TO 4
30 PRINT #8, "---- 1/8 INCH FEED ----";
   CHR$(10);
40 NEXT N
50 PRINT #8, "* 7/72 INCH FEED SET *";
   CHR$(10);
60 PRINT #8, CHR$(27);"1";
70 FOR I=1 TO 4
80 PRINT #8, "----7/72 INCH FEED ----";
   CHR$(10);
90 NEXT I
100 END
```

Ausdruckbeispiel

```
*** ESC 1 ***
---- 1/8 INCH FEED ----
---- 1/8 INCH FEED ----
---- 1/8 INCH FEED ----
---- 1/8 INCH FEED ----
* 7/72 INCH FEED SET *
----7/72 INCH FEED ----
----7/72 INCH FEED ----
----7/72 INCH FEED ----
----7/72 INCH FEED ----
```

ESC 3

n/216"-Zeilenabstand

Format

ESC 3 n

Code

(1B)₁₆(33)₁₆(n)₂ oder (27)₁₀(51)₁₀(n)₁₀

Funktion

Stellt den Zeilenabstand auf n/216" ein und bewirkt Zeilenvorschub.

* Der auf diesen Befehl folgende Zeilenvorschub beträgt n/216".

* Dieser Befehl ist wirksam, wenn "n" im Bereich von $1 \leq n \leq 127$ liegt.

Programmbeispiel

```
1 PRINT #8, "*** ESC 3 n ***";CHR$(10);
10 FOR N=10 TO 127 STEP 25
20 PRINT #8, CHR$(27);"3";CHR$(N);
30 PRINT #8, "----LINE SPACING";N;"/216 INCH----"
40 NEXT N
50 END
```

Ausdruckbeispiel

```
*** ESC 3 n ***
====LINE SPACING 30 /216 INCH====
----LINE SPACING 60 /216 INCH----
----LINE SPACING 85 /216 INCH----
----LINE SPACING 110 /216 INCH----
```


ESC A

Einstellung n/72"-Zeilenabstand

Format

ESC A n

Code

(1B)₁₆ (41)₁₆ (n)₂ oder (27)₁₀ (65)₁₀ (n)₁₀

Funktion

Stellt den Zeilenabstand auf n/72" ein.

- * Dieser Befehl ist wirksam, wenn "n" im Bereich von $1 \leq n \leq 85$ liegt. Liegt "n" außerhalb dieses Bereichs, so wird dieser Befehl unwirksam und der vorher eingestellte Zeilenabstand wird beibehalten.
- * Bei der Einschaltung wird "n" automatisch auf 12 gestellt. (n = 12 entspricht einem Zeilenabstand von 1/6".)
- * Programmbeispiel und Ausdruckbeispiel siehe nächste Seite.

ESC 2

Ausführung n/72"-Zeilenabstand

Format

ESC 2

Code

(1B)₁₆ (32)₁₆ oder (27)₁₀ (50)₁₀

Funktion

Führt den durch den Code ESC A erhaltenen Befehl aus.

- * Wenn der Zeilenabstand mittels ESC A eingestellt worden ist, wird der gegenwärtige Zeilenabstand bei Eingehen dieses Befehls auf den durch ESC A spezifizierten Wert geändert.
- * Auch wenn der Zeilenabstand nach Eingehen von ESC A durch andere Befehle geändert worden ist, bewirkt ESC 2 Rückkehr des Zeilenabstands zu dem durch den letzten ESC A Befehl spezifizierten Wert.
- * Wenn dem Befehl ESC 2 kein ESC A Befehl vorausgegangen ist, wird der Zeilenabstand auf 1/6" eingestellt.

Programmbeispiel

```
1 PRINT #8, "*** ESC A n & 2 ***";
  CHR$(10);
10 X%=CHR$(27)
20 PRINT #8, "* ESC A n *";CHR$(10);
30 FOR I=10 TO 20 STEP 5
40 PRINT #8, X%; "A";CHR$(I);X%; "2";
50 PRINT #8, "-- ";I; "/72 --";CHR$(10);
60 NEXT I
70 PRINT #8, "* ESC A -> 0 *";CHR$(10);
80 FOR J=5 TO 15 STEP 5
90 PRINT #8, X%; "A";CHR$(J);X%; "2";X%; "0";
100 PRINT #8, "---- 1/8 ----";CHR$(10);
110 NEXT J
120 PRINT #8,
130 PRINT #8, "* ESC A->0->2 *";
  CHR$(10);
140 PRINT #8,
150 FOR L=1 TO 3:READ K
160 PRINT #8, X%; "A";CHR$(K);X%; "0";X%; "2";
170 PRINT #8, "----";K; "/72 ----";CHR$(10);
180 NEXT L:END
190 DATA 6,8,12
```

Ausdruckbeispiel

```
*** ESC A n & 2 ***
* ESC A n *
-- 10 /72 --
-- 15 /72 --
-- 20 /72 --

* ESC A -> 0 *
---- 1/8 ----
---- 1/8 ----
---- 1/8 ----

* ESC A->0->2 *
---- 6 /72 ----
---- 8 /72 ----
---- 12 /72 ----
```

4.2.2 Druckarten-Steuerbefehle

SO (Shift Out) Einstellung Zeichenvergrößerung

| | |
|-----------------|---|
| Format | SO |
| Code | (0E) ₁₆ oder (14) ₁₀ |
| Funktion | Stellt die Druckart Zeichenvergrößerung ein. * Nach Eingehen dieses Befehls werden die Daten in vergrößerten Zeichen ausgedruckt, bis – der Code CR, DC4, CAN oder ESC W (n = gerade) eingeht oder – durch den Code LF oder VT (ausgenommen Code ESC J) Zeilenvorschub erfolgt oder – aufgrund eines vollen Pufferspeichers automatischer Zeilenvorschub erfolgt. |

Programmbeispiel

```
1 PRINT #8, "*** SO ***";CHR$(10);
10 PRINT #8, "DOT";
20 PRINT #8, CHR$(14); " MATRIX";CHR$(20);
30 PRINT #8, " PRINTER";CHR$(13);CHR$(10);
40 END
```

Ausdruckbeispiel

```
*** SO ***
DOT MATRIX PRINTER
```

SI (Shift In) Einstellung Zeichenverdichtung

| | |
|-----------------|--|
| Format | SI |
| Code | (0F) ₁₆ oder (15) ₁₀ |
| Funktion | Stellt die Druckart Zeichenverdichtung ein. * Nach Eingehen dieses Befehls werden die Daten in Form verdichteter Zeichen ausgedruckt, bis der Code DC 2 eingeht. * Bei Anwendung dieses Codes in Verbindung mit dem Code SO oder ESC W werden die Daten in Form verdichteter und vergrößerter Zeichen (8,5 cpi) ausgedruckt. * In Verbindung mit der mittels ESC E Code eingestellten Zeichenhervorhebung wird dieser Befehl übergangen, da der Hervorhebungsmodus den Vorrang hat. |

Programmbeispiel

```
1 PRINT #8, "*** SI ***";CHR$(13);CHR$(10);
10 X$=CHR$(27)
20 PRINT #8, X$;"E";"IMPACT ";X$;"F";
30 PRINT #8, CHR$(15);"DOT MATRIX ";CHR$(18);
40 PRINT #8, X$;"E";
50 PRINT #8, CHR$(14);" PRINTER";CHR$(20);
60 PRINT #8, X$;"F";CHR$(13);CHR$(10);
70 END
```

Ausdruckbeispiel

```
*** SI ***
IMPACT DOT MATRIX PRINTER
```

DC 4 (Device Control 4)

Löschung Zeichenvergrößerung

Format

DC 4

Code(14)₁₆ oder (20)₁₀**Funktion**

Löscht die mittels SO Code eingestellte Druckart Zeichenvergrößerung.

Programmbeispiel

```
1 PRINT #8, "**** DC4 ****";CHR$(10);
10 PRINT #8, "IMPACT ";CHR$(14);
20 PRINT #8, "DOT MATRIX ";CHR$(20);
30 PRINT #8, "PRINTER";CHR$(13);CHR$(10);
40 END
```

Ausdruckbeispiel

```
**** DC4 ****
IMPACT DOT MATRIX PRINTER
```

DC 2 (Device Control 2)

Löschung Zeichenverdichtung

Format

DC 2

Code(12)₁₆ oder (18)₁₀**Funktion**

Löscht die mittels SI Code eingestellte Druckart Zeichenverdichtung.

Programmbeispiel

```
1 PRINT #8, "**** DC2 ****";CHR$(10);
10 A$=CHR$(27)
20 PRINT #8, CHR$(15);"IMPACT ";CHR$(18);
30 PRINT #8, A$;"E";CHR$(14);"DOT MATRIX";
CHR$(20);A$;"F";
40 PRINT #8, A$;"E";" PRINTER";A$;"F";
50 END
```

Ausdruckbeispiel

```
**** DC2 ****
IMPACT DOT MATRIX PRINTER
```

ESC-

Einstellung/Löschung Unterstreichen

Format

ESC - n n = gerade Zahl : Löschen
 n = ungerade Zahl : Einstellen

Code(1B)₁₆(2D)₁₆(n)₂ oder (27)₁₀(45)₁₀(n)₁₀**Funktion**

Stellt die Druckart Unterstreichung ein bzw. löscht sie.

* Nach Eingehen dieses Befehls werden die im Pufferspeicher des Druckers enthaltenen Daten ausgedruckt und unterstrichen.

* Das wertniedrigste Bit (LSB) dient zur Umschaltung.

LSB = 0 : Löschung Unterstreichen

LSB = 1 : Einstellung Unterstreichen

Alle Bits außer dem LSB werden übergangen.

* Mittels ESC = eingestellte graphische Zeichen der Codes (129)₁₀ - (255)₁₀ können nicht unterstrichen werden.

* Mischen mit anderen Druckarten außer Bitbildmodus ist möglich.

* Unterstrichen werden Zeichen, die zwischen Zeichen außer Leerstelle liegen, wie unten dargestellt. Dasselbe gilt für Horizontaltabulator in Verbindung mit Unterstreichung.

| | | | | |
|-----|-----|-----|-----|-----|
| SPC | "A" | SPC | "B" | SPC |
| HT | "A" | HT | "B" | HT |

Programmbeispiel

```
1 PRINT #8, "**** ESC - n ****";CHR$(10);
10 A$=CHR$(27):LPRINT A$;"-";CHR$(1);
20 PRINT #8, "Elementary";A$;"-";CHR$(0);
30 PRINT #8, CHR$(15);" Junior ";CHR$(18);
40 PRINT #8, A$;"E";A$;"-";CHR$(1);"High";
50 PRINT #8, A$;"F";A$;"-";CHR$(0);
60 PRINT #8, CHR$(10);
70 END
```

Ausdruckbeispiel

```
**** ESC - n ****
Elementary Junior High
```


ESC G

Einstellung Doppelanschlag

Format

ESC G

Code

(1B)₁₆(47)₁₆ oder (27)₁₀(71)₁₀

Funktion

Stellt die Druckart Doppelanschlag ein.

- * Bei der Druckart Doppelanschlag wird dasselbe Zeichen zweimal in um 1/216" senkrecht versetzter Stellung gedruckt.
- * Dieser Befehl kann mit anderen Modi gemischt werden.
- * In Verbindung mit der Druckart hoch-/tiefgestellte Indizes hat letztere den Vorrang und dieser Befehl wird übergangen.

Programmbeispiel

```
1 PRINT #8, "*** ESC G ***";CHR$(10);
10 FOR I=1 TO 4
20 PRINT #8, CHR$(27);CHR$(71);
30 PRINT #8, "DOT MATRIX PRINTER";CHR$(10);
40 NEXT
50 END
```

Ausdruckbeispiel

```
*** ESC G ***
DOT MATRIX PRINTER
DOT MATRIX PRINTER
DOT MATRIX PRINTER
DOT MATRIX PRINTER
```

ESC H

Löschung Doppelanschlag

Format

ESC H

Code

(1B)₁₆(48)₁₆ oder (27)₁₀(72)₁₀

Funktion

Löscht die mit dem Code ESC G eingestellte Druckart Doppelanschlag.

Programmbeispiel

```
1 PRINT #8, "*** ESC H ***";CHR$(10);
10 FOR I=1 TO 2
20 PRINT #8, CHR$(27);"G";
30 PRINT #8, "DOT MATRIX PRINTER";CHR$(10);
40 PRINT #8, CHR$(27);CHR$(72);
50 PRINT #8, "DOT MATRIX PRINTER";CHR$(10);
60 NEXT
70 END
```

Ausdruckbeispiel

```
*** ESC H ***
DOT MATRIX PRINTER
DOT MATRIX PRINTER
DOT MATRIX PRINTER
DOT MATRIX PRINTER
```

ESC S

Einstellung Hoch-/Tiefgestellte Indizes

Format

ESC S n n = gerade Zahl : Einstellung Hochgestellte Indizes
 n = ungerade Zahl : Einstellung Tiefgestellte Indizes

Code

(1B)₁₆ (53)₁₆ (n)₂ oder (27)₁₀ (83)₁₀ (n)₁₀

Funktion

Stellt die Druckart Hoch-/tiefgestellte Indizes ein.

- * Bei der Druckart Hoch-/tiefgestellte Indizes werden die Daten in der oberen bzw. unteren Hälfte der Zeichenstelle gedruckt.
- * Das wertniedrigste Bit (LSB) dient zur Umschaltung.
LSB = 0 : Hochgestellter Index
LSB = 1 : Tiefgestellter Index
- * Bei dieser Druckart erfolgt das Drucken einer Zeile durch zweimaliges Drucken in einer Richtung, dazwischen ein Zeilenvorschub von 1/216".
- * Dieser Befehl kann mit anderen Druckarten gemischt werden. Andere gemischt angewendete Druckarten löschen diesen Befehl nicht und werden von ihm nicht gelöscht.
- * In Verbindung mit der Druckart Doppelanschlag erfolgt der Doppelanschlag nicht gleichzeitig mit dem Drucken der hoch-/tiefgestellten Indizes.

Programmbeispiel

```
1 PRINT #8, "*** ESC S n (SUPERSCRIPT) ***";  
  CHR$(10);  
10 A$=CHR$(27)  
20 PRINT #8, A$; "E"; "F(X)=aX"; A$; "F";  
30 GOSUB 100  
40 PRINT #8, A$; "E"; "+bX"; A$; "F";  
50 GOSUB 100  
60 PRINT #8, A$; "E"; "+cX"; A$; "F";  
70 GOSUB 100  
80 PRINT #8, A$; "E"; "+dX+e"; A$; "F";  
90 END  
100 PRINT #8, A$; "S"; CHR$(0); CHR$(15);  
110 READ X: PRINT #8, X;  
120 PRINT #8, A$; "T"; CHR$(18);  
130 RETURN  
140 DATA 4,3,2
```

Ausdruckbeispiel

```
*** ESC S n (SUPERSCRIPT) ***  
F(X)=aX4+bX3+cX2+dX+e
```

Programmbeispiel

```
1 PRINT #8, "*** ESC S n (SUBSCRIPT) ***";  
  CHR$(10);  
10 X$=CHR$(27)  
20 PRINT #8, X$; "E"; "Ba(OH)"; X$; "F";  
30 PRINT #8, X$; "S"; CHR$(1); CHR$(15);  
40 PRINT #8, "2"; X$; "T";  
50 PRINT #8, X$; "E"; " + H"; X$; "F";  
60 PRINT #8, X$; "S"; CHR$(1); CHR$(15);  
70 PRINT #8, "2"; X$; "T";  
80 PRINT #8, X$; "E"; "SO"; X$; "F";  
90 PRINT #8, X$; "S"; CHR$(1); CHR$(15);  
100 PRINT #8, "4"; X$; "T";  
110 PRINT #8, X$; "E"; " -> BaSO"; X$; "F";  
120 PRINT #8, X$; "S"; CHR$(1); CHR$(15);  
130 PRINT #8, "4"; X$; "T";  
140 PRINT #8, X$; "E"; " + 2H"; X$; "F";  
150 PRINT #8, X$; "S"; CHR$(1); CHR$(15);  
160 PRINT #8, "2"; X$; "T"; CHR$(18);  
170 PRINT #8, X$; "E"; "O"; X$; "F"; CHR$(10);  
180 END
```

Ausdruckbeispiel

```
*** ESC S n (SUBSCRIPT) ***  
Ba(OH)2 + H2SO4 -> BaSO4 + 2H2O
```

ESC T

Löschung Indexmodus

Format

ESC T

Code

(1B)₁₆(54)₁₆ oder (27)₁₀(84)₁₀

Funktion

Löscht die mit dem Code ESC S eingestellte Druckart Hoch-/tiefgestellte Indizes.

Programmbeispiel

```
1 PRINT #8, "*** ESC T ***"  
10 PRINT #8, X$=CHR$(27)  
20 PRINT #8, "* VARIOUS PRINT MODES *"  
30 PRINT #8,  
40 PRINT #8, X$;"E";"EMPHASIZED ";X$;"F";  
50 PRINT #8, X$;"S";CHR$(1);"SUBSCRIPT ";  
60 PRINT #8, CHR$(15);"SUBSCRIPT ";X$;"T";  
CHR$(18);CHR$(13);CHR$(10);  
70 PRINT #8, PRINT #8, "NORMAL ";  
80 PRINT #8, X$;"S";CHR$(0);  
"SUPERSCRIP T ";  
90 PRINT #8, CHR$(15);"SUPERSCRIP T ";  
100 PRINT #8, X$;"T";" CONDENSED";CHR$(18)  
110 END
```

Ausdruckbeispiel

```
*** ESC T ***  
  
* VARIOUS PRINT MODES *  
  
EMPHASIZED SUBSCRIPT SUBSCRIPT  
  
NORMAL SUPERSCRIP T SUPERSCRIP T CONDENSED
```

ESC W

Einstellung/Löschung Zeichenvergrößerung

Format

ESC W n n = gerade Zahl : Löschen
 n = ungerade Zahl : Einstellen

Code

(1B)₁₆(57)₁₆(n)₂ oder (27)₁₀(87)₁₀(n)₁₀

Funktion

Stellt die Druckart Zeichenvergrößerung auf doppelte Breite ein bzw. löscht diese.

* Das wertniedrigste Bit (LSB) dient zur Umschaltung.

LSB = 0 : Löschung der Druckart Zeichenvergrößerung auf doppelte Breite

LSB = 1 : Einstellung der Druckart Zeichenvergrößerung auf doppelte Breite

* Nach Eingang des Codes ESC W (n des LSB=1) werden die Daten in Form vergrößerter Zeichen ausgedruckt, bis der Code ESC W (n des LSB=0) eingeht. Dieser Befehl wird durch Wagenrücklauf nicht gelöscht.

* Dieser Code löscht die mittels SO Code eingestellte Zeichenvergrößerung.

Programmbeispiel

```
1 PRINT #8, "*** ESC W n ***";CHR$(10);  
10 X$=CHR$(27)  
20 PRINT #8, "DOUBLE WIDTH ";  
30 PRINT #8, X$;"W";CHR$(1);  
40 PRINT #8, X$;"E";"ENLARGED ";  
50 PRINT #8, X$;"W";CHR$(0);"PRINTING";  
60 PRINT #8, X$;"F";CHR$(13);CHR$(10);  
70 END
```

Ausdruckbeispiel

```
*** ESC W n ***  
DOUBLE WIDTH ENLARGED PRINTING
```

ESC 7

Zeichensatz 1

Format

ESC 7

Code

(1B)₁₆(37)₁₆ oder (27)₁₀(55)₁₀

Funktion

Wählt Zeichensatz 1.

* Nach Eingehen dieses Befehls wird mit Zeichensatz 1 gedruckt.

Programmbeispiel

```
1 PRINT #8, "*** ESC 7 ***";CHR$(10);
10 PRINT #8, "DECIMAL CODES"
20 PRINT #8, "64--91--92--93-123-";
30 PRINT #8, "124-125-126";CHR$(10);
40 PRINT #8, "*CHARACTER SET 2*";CHR$(10);
50 PRINT #8, CHR$(27);"6";
60 GOSUB 200
70 PRINT #8,
80 PRINT #8, "*CHARACTER SET 1*";CHR$(10);
90 PRINT #8, CHR$(27);"7";
100 GOSUB 200
110 END
200 FOR I=1 TO 8
210 READ A
220 PRINT #8, CHR$(A);" ";
230 NEXT:PRINT #8, CHR$(13);CHR$(10);
240 RESTORE:RETURN
250 DATA 64,91,92,93,123,124,125,126
```

Ausdruckbeispiel

```
*** ESC 7 ***
DECIMAL CODES
64--91--92--93-124-125-126
*CHARACTER SET 2*
§ Å Ö Ü ä ö ü ß

*CHARACTER SET 1*
@ [ \ ] { | } ~
```

ESC 6

Zeichensatz 2

Format

ESC 6

Code

(1B)₁₆(36)₁₆ oder (27)₁₀(54)₁₀

Funktion

Wählt Zeichensatz 2.

* Nach Eingehen dieses Befehls wird mit Zeichensatz 2 gedruckt.

* Dieser Befehl ergeht automatisch bei der Einschaltung des Druckers. Siehe "Funktionen - DIP SW", Abschnitt 2.3.

Programmbeispiel

```
1 PRINT #8, "*** ESC 6 ***";CHR$(10);
10 PRINT #8,
20 PRINT #8, "* CHARACTER SET 1 *";CHR$(10);
30 PRINT #8, CHR$(27);"7";
40 GOSUB 100
50 PRINT #8, "* CHARACTER SET 2 *";CHR$(10);
60 PRINT #8, CHR$(27);"6";
70 GOSUB 100
80 END
100 FOR I=33 TO 126
110 IF X>40 THEN PRINT #8, CHR$(10);:X=0
120 PRINT #8, CHR$(I);:LET X=X+1:NEXT
130 PRINT #8, CHR$(10);:X=0
140 RETURN
```

Ausdruckbeispiel

```
*** ESC 6 ***

* CHARACTER SET 1 *
!"#$%&'()*+,-./0123456789:;<=>?@ABCDEFGHI
JKLMNOPQRSTUVWXYZ[\]^_`abcdefghijklmnopqrstuvwxyz~

* CHARACTER SET 2 *
!"#$%&'()*+,-./0123456789:;<=>?ABCDEFGHI
JKLMNOPQRSTUVWXYZAöÜ^_`abcdefghijklmnopqrstuvwxyzäöüß
```


ESC I

Wählen/Löschen von NLQ

Format

ESC I n

Code

(1B)₁₆ (49)₁₆ (n)₂ oder (27)₁₀ (73)₁₀ (n)₁₀

Funktion

Wählt bzw. löscht die Druckart NLQ.

- * Wenn der Code ESC I mit n = 3 eingeht, wird die Druckart NLQ gewählt. Wenn n = 1, wird Entwurfsdruck gewählt.
- * Die gemischte Anwendung mit Normal, Vergrößerung oder Unterstreichung ist möglich. Bei Mischung von NLQ-Betrieb mit anderen Betriebsarten werden diese übergangen, da NLQ-Betrieb den Vorrang hat.
- * Zeichen, die in NLQ nicht zur Verfügung stehen, werden bei dieser Betriebsart mit Doppelanschlag gedruckt.

Programmbeispiel

```
1 PRINT #8, "*** ESC I ***";CHR$(10);
10 A$=CHR$(27)
20 PRINT #8, A$;"I";CHR$(1);
30 PRINT #8, A$;"-";CHR$(1);
40 PRINT #8, "* DRAFT MODE *";CHR$(10);
50 GOSUB 150
60 PRINT #8, A$;"I";CHR$(3);
70 PRINT #8, A$;"-";CHR$(1);
80 PRINT #8, "* NLQ MODE *";CHR$(10);
90 GOSUB 150
100 PRINT #8, A$;CHR$(3);
110 END
150 PRINT #8, A$;"-";CHR$(0);
160 FOR X=33 TO 126
170 IF Y>31 THEN PRINT #8, CHR$(10);:Y=0
180 LET Y=Y+1:PRINT #8, CHR$(X);
190 NEXT
200 PRINT #8, CHR$(10);:Y=0
210 RETURN
```

Ausdruckbeispiel

```
*** ESC I ***
* DRAFT MODE *
!"#$%&'()*+,-./0123456789:;<=>?@
ABCDEFGHIJKLMNPOQRSTUVWXYZ[\]^_`
abcdefghijklmnopqrstuvwxy{z}~
* NLQ MODE *
!"#$%&'()*+,-./0123456789:;<=>?@
ABCDEFGHIJKLMNPOQRSTUVWXYZ[\]^_`
abcdefghijklmnopqrstuvwxy{z}~
```

ESC x

Wählen/Löschen von NLQ

Format

ESC x n

Code

(1B)₁₆ (78)₁₆ (n)₂ oder (27)₁₀ (120)₁₀ (n)₁₀

Funktion

Wählt bzw. löscht die Druckart NLQ.

- * Wenn der Code ESC x mit n = 1 eingeht, wird die Druckart NLQ gewählt. Wenn n = 0, wird Entwurfsdruck gewählt.
- * Die gemischte Anwendung mit Normal, Vergrößerung oder Unterstreichung ist möglich. Bei Mischung von NLQ-Betrieb mit anderen Betriebsarten werden diese übergangen, da NLQ-Betrieb den Vorrang hat.
- * Zeichen, die in NLQ nicht zur Verfügung stehen, werden bei dieser Betriebsart mit Doppelanschlag gedruckt.

Programmbeispiel

```
1 PRINT #8, "*** ESC x ***";CHR$(10);
10 A$=CHR$(27)
20 PRINT #8, A$;"x";CHR$(1);
30 PRINT #8, A$;"-";CHR$(1);
40 PRINT #8, "* NLQ MODE *";CHR$(10);
50 GOSUB 150
60 PRINT #8, A$;"x";CHR$(0);
70 PRINT #8, A$;"-";CHR$(1);
80 PRINT #8, "* DRAFT MODE *";CHR$(10);
90 GOSUB 150
100 PRINT #8, A$;CHR$(3);
110 END
150 PRINT #8, A$;"-";CHR$(0);
160 FOR X=33 TO 126
170 IF Y>31 THEN PRINT #8, CHR$(10);:Y=0
180 LET Y=Y+1:PRINT #8, CHR$(X);
190 NEXT
200 PRINT #8, CHR$(10);:Y=0
210 RETURN
```

Ausdruckbeispiel

```
*** ESC x ***
* NLQ MODE *
!"#$%&'()*+,-./0123456789:;<=>?@
ABCDEFGHIJKLMNPOQRSTUVWXYZ[\]^_`
abcdefghijklmnopqrstuvwxy{z}~
* DRAFT MODE *
!"#$%&'()*+,-./0123456789:;<=>?@
ABCDEFGHIJKLMNPOQRSTUVWXYZ[\]^_`
abcdefghijklmnopqrstuvwxy{z}~
```

4.2.3 Sonstige Befehle

CAN Löschen

| | | |
|-----------------|--|----------|
| Format | CAN | (Cancel) |
| Code | (18) ₁₆ oder (24) ₁₀ | |
| Funktion | Löscht die im Druckpufferspeicher enthaltenen Daten. * Dieser Befehl löscht keine SteuerCodes außer SO. | |

ESC 8 Papiermangel übergehen

| | | |
|-----------------|--|----------------------|
| Format | ESC 8 | (Paper Empty Ignore) |
| Code | (1B) ₁₆ (38) ₁₆ oder (27) ₁₀ (56) ₁₀ | |
| Funktion | Bewirkt, daß der Drucker den PE-Zustand (Papiermangel) übergeht. * Aufgrund dieses Befehls kann der Drucker in ON LINE Modus bleiben und bis zum Papierende drucken. Der Befehl macht die Papiermangelanzeige nicht vollständig unwirksam, d.h., die Fehleranzeigelampe ERROR leuchtet auf und das PE-Signal geht ab. | |

ESC 9 Löschung Papiermangel übergehen

| | | |
|-----------------|--|-----------------------------|
| Format | ESC 9 | (Paper Empty Ignore Cancel) |
| Code | (1B) ₁₆ (39) ₁₆ oder (27) ₁₀ (57) ₁₀ | |
| Funktion | Hebt den durch den Code ESC 8 gesetzten Papiermangel-Übergebungsbehl auf. * Dieser Befehl macht die Papiermangelanzeige voll wirksam. | |

ESC < Fahren in Ausgangsstellung

| | | |
|-----------------|---|--|
| Format | ESC < | |
| Code | (1B) ₁₆ (3C) ₁₆ oder (27) ₁₀ (60) ₁₀ | |
| Funktion | Fährt den Wagen in Ausgangsstellung. * Nach Eingehen dieses Befehls werden alle im Pufferspeicher des Druckers enthaltenen Daten ausgedruckt und dann fährt der Wagen in Ausgangsstellung. * Die nach dem Fahren in Ausgangsstellung zu druckenden Daten werden in der unmittelbar auf die vorher ausgedruckten Daten folgenden Druckstelle gedruckt. * Diese Funktion dient zur Vermeidung akkumulierter horizontaler Druckstellenfehler und sorgt für genaue Einhaltung der richtigen Zeichenlage. | |

4.3 Steuerzeichen des Bitbildmodus

ESC K Bitbildmodus normaler Dichte

| | | |
|-----------------|--|---------------------------|
| Format | ESC K n1 n2 | (1 ≤ n1 + 256 x n2 ≤ 480) |
| Code | (1B) ₁₆ (4B) ₁₆ (n1) ₂ (n2) ₂ oder (27) ₁₀ (75) ₁₀ (n1) ₁₀ (n2) ₁₀ | |
| Funktion | Stellt den Bitbildmodus normaler Dichte (einfache Dichte) ein. | |

- * Die Einstellung auf Bitbildmodus normaler Dichte erfolgt, nachdem alle im Pufferspeicher des Druckers enthaltenen Daten ausgedruckt worden sind.
- * Die vorher eingestellte Druckart wird nicht gelöscht.
- * n1 und n2 beschreiben die Anzahl der Bitbilddatenspalten, die anschließend an ESC K n1 n2 zu übertragen sind. n1 und n2 bestehen jeweils aus 1 Byte, wobei n1 das niedrigerwertige und n2 das höherwertige Byte ist.
- * In einer Zeile können maximal 480 Spalten Bitbilddaten ausgedruckt werden. Bei mehr als 480 Punktstellen werden die überschüssigen Bilddaten nicht beachtet.
- * n1 und n2 sollten in folgendem Bereich liegen: 1 ≤ Anzahl der Bitbilddatenspalten = n1 + 256 x n2 ≤ 480.
- * In einer Zeile können sowohl Zeichen als auch Bilddaten gedruckt werden.
- * Bitbilddaten werden nur in einer Richtung gedruckt.
- * Mit diesem Code wird auch das Drucken von Schriftzeichen, die auf die durch n1 und n2 definierten Bilddaten folgen, spezifiziert.
- * In einer Zeile können verschiedene Bitbildmodi angewendet werden.
- * n darf 127 nicht überschreiten.

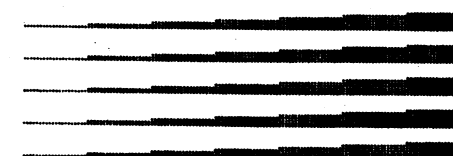
Programmbeispiel

```

1 PRINT #8, "ESC K n1 n2";CHR$(10);
10 FOR I=1 TO 5
20 FOR J=1 TO 7
30 PRINT #8, CHR$(27);"K";CHR$(20);CHR$(0);
40 FOR K=1 TO 20 :PRINT #8,CHR$(2^J-1); :NEXT K
50 NEXT J
60 PRINT #8, :NEXT I
70 END
  
```

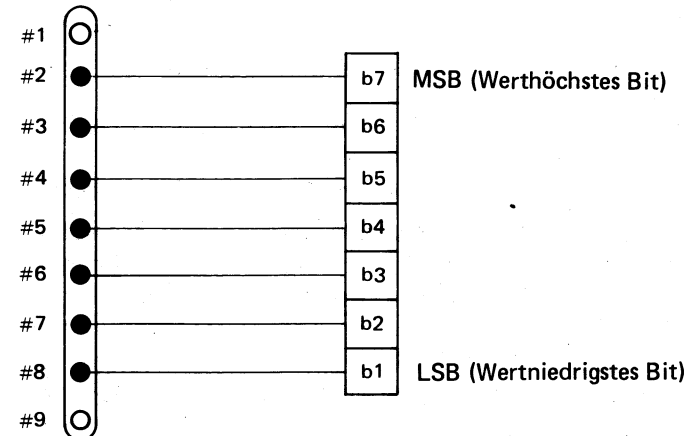
Ausdruckbeispiel

*** ESC K n1 n2 ***



HINWEISE

1. Die Zuordnung der Bitbildorientierung zu den einzelnen Druckstiften ist unten dargestellt:



Stift #9 wird zum Bitbilddrucken nicht verwendet.

2. Zahl der Druckpunkte pro Zeichen

(bei Druckart
Zeichen-
vergrößerung)

| | | |
|-------------------------|------------|-----------|
| Normales Zeichen (Pica) | 6 Punkte | 12 Punkte |
| Hervorgehobenes Zeichen | | |
| Verdichtetes Zeichen | 3,5 Punkte | 7 Punkte |

Werden z.B. zehn Zeichen in normaler Zeichendruckart gedruckt, so beträgt die Zahl der in der gleichen Zeile ausdrückbaren Bitbilder

$$480 - 10 \times 6 = 420 \text{ Punkte.}$$

ESC L

Bitbildmodus doppelter Dichte

Format

ESC L n1 n2 (1 ≤ n1 + 256 x n2 ≤ 960)

Code

(1B)₁₆ (4C)₁₆ (n1)₂ (n2)₂ oder (27)₁₀ (76)₁₀ (n1)₁₀ (n2)₁₀

Funktion

Stellt den Bitbildmodus doppelter Dichte ein.

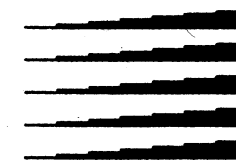
- * n1 und n2 sollten in folgendem Bereich liegen: 1 ≤ Gesamtdatenanzahl = n1 + 256 x n2 ≤ 960. Wenn n1 und n2 außerhalb dieses Bereichs liegen, ist der Befehl ungültig.
- * Die anderen Bedingungen entsprechen sinngemäß denen des Befehls ESC K. (480 in der Beschreibung zu ESC K durch 960 ersetzen.)
- * n darf 127 nicht überschreiten.

Programmbeispiel

```
1 PRINT #8, "*** ESC L n1 n2 ***";CHR$(10);
10 FOR I=1 TO 5
20 FOR J=1 TO 7
30 PRINT #8, CHR$(27);"L";CHR$(20);CHR$(0);
40 FOR K=1 TO 20 :PRINT #8, CHR$(2^J-1); :NEXT K
50 NEXT J
60 PRINT #8, :NEXT I
70 END
```

Ausdruckbeispiel

*** ESC L n1 n2 ***



ESC Y

Bitbildmodus doppelter Geschwindigkeit und doppelter Dichte

Format

ESC Y n1 n2 $(1 \leq n1 + 256 \times n2 \leq 960)$

Code

(1B)₁₆ (59)₁₆ (n1)₂ (n2)₂ oder (27)₁₀ (89)₁₀ (n1)₁₀ (n2)₁₀

Funktion

Stellt den Bitbildmodus doppelter Geschwindigkeit und doppelter Dichte ein. (1 Zeile \leq 960 Punkte)

- * n1 und n2 sollten in folgendem Bereich liegen: $1 \leq \text{Bildanzahl} = n1 + 256 \times n2 \leq 960$. Wenn n1 und n2 außerhalb dieses Bereichs liegen, ist der Befehl ungültig.
- * Aneinanderstoßende Punkte werden nicht gedruckt.
- * Wenn die Zahl der Bilddatenspalten auf mehr als 960 eingestellt wird, werden die überschüssigen Daten nicht beachtet, da bei 960 Spalten der Zustand "Zeile voll" eintritt.
- * n darf 127 nicht überschreiten.

Programmbeispiel

```
1 PRINT #8, "ESC Y n1 n2";CHR$(10);
10 FOR I=1 TO 5
20 FOR J=1 TO 7
30 PRINT #8, CHR$(27);"Y";CHR$(20);CHR$(0);
40 FOR K=1 TO 20 :PRINT #8, CHR$(2^J-1); :NEXT K
50 NEXT J
60 PRINT #8, :NEXT I
70 END
```

Ausdruckbeispiel

*** ESC Y n1 n2 ***



ESC Z

Bitbildmodus vierfacher Dichte

Format

ESC Z n1 n2 $(1 \leq n1 + 256 \times n2 \leq 1920)$

Code

(1B)₁₆ (5A)₁₆ (n1)₂ (n2)₂ oder (27)₁₀ (90)₁₀ (n1)₁₀ (n2)₁₀

Funktion

Stellt den Bitbildmodus vierfacher Dichte ein.


- * n1 und n2 sollten im Bereich von $1 \leq n1 + 256 \times n2 \leq 1920$ liegen.
- * Die anderen Bedingungen entsprechen sinngemäß denen der anderen Bitbildmodi. (Den Wert 480 bzw. 960 in der Beschreibung zu ESC K bzw. ESC L durch 1920 ersetzen.)
- * n darf 127 nicht überschreiten.

Programmbeispiel

```
1 PRINT #8, "ESC Z n1 n2";CHR$(10);
10 FOR I=1 TO 5
20 FOR J=1 TO 7
30 PRINT #8, CHR$(27);"Z";CHR$(20);CHR$(0);
40 FOR K=1 TO 20 :PRINT #8, CHR$(2^J-1); :NEXT K
50 NEXT J
60 PRINT #8, :NEXT I
70 END
```

Ausdruckbeispiel

*** ESC Z n1 n2 ***



Kapitel 5. ZEICHENCODETABELLEN

4.4 Gemischte Anwendung von Druckarten beim Zeichendrucken

Folgende Tabelle zeigt die möglichen Kombinationen einzelner Druckarten. "O" bedeutet, daß die Kombination möglich ist. Insgesamt gibt es sechs Kombinationsmöglichkeiten.

| Druckarten | Kombinationsmöglichkeit | | | | | |
|------------------------------|-------------------------|---|---|---|---|---|
| | 1 | 2 | 3 | 4 | 5 | 6 |
| Normal | ○ | ○ | | | | |
| Verdichtung | | | ○ | ○ | | |
| Hervorhebung | | | | | ○ | ○ |
| Doppelanschlag | ○ | | ○ | | ○ | |
| Indizes (hoch-/tiefgestellt) | | ○ | | ○ | | ○ |
| Vergrößerung | ○ | ○ | ○ | ○ | ○ | ○ |
| Unterstreichung | ○ | ○ | ○ | ○ | ○ | ○ |

HINWEISE

- In obiger Tabelle haben die zur rechten Seite hin aufgeführten Kombinationsmöglichkeiten den Vorrang gegenüber den links aufgeführten, wenn sie zweifach gewählt werden, da zwischen den einzelnen Druckarten eine Prioritätsreihenfolge besteht (siehe Hinweis 2).
z.B. – Wenn der Drucker auf Kombination 1 eingestellt ist und Indexmodus hinzugefügt wird, geht er zu Kombination 2 über.
– Wenn der Drucker auf Kombination 2 eingestellt ist und Verdichtungsmodus hinzugefügt wird, geht er zu Kombination 3 über.
– Wenn der Drucker auf Kombination 4 eingestellt ist und Doppelanschlagmodus hinzugefügt wird, erfolgt keine Änderung der Betriebsart.
- Betriebsartenpriorität
Normal < Verdichtung < Hervorhebung
Doppelanschlag < Indizes
- Wenn nicht mischbare Druckarten gemischt angewendet werden, druckt der Drucker in der Betriebsart, die den Vorrang hat. Einstellen einer der beiden Betriebsarten löscht die andere automatisch.
- Die Druckarten Hoch-/tiefgestellte Indizes schließen einander aus. Einstellen einer Betriebsart löscht die andere automatisch.

* In einer Zeile mischbare Druckarten *

Die in obiger Tabelle durch Kreis gekennzeichneten Druckarten können in der gleichen Zeile angewendet werden.

* Gemischte Anwendung mit NLQ-Betrieb *

NLQ-Betrieb kann gemischt mit Normal, Vergrößerung und Unterstreichung angewendet werden. Bei Mischung anderer Betriebsarten mit NLQ-Betrieb werden diese übergangen, da NLQ den Vorrang hat. Dabei wird lediglich die interne Flag für die übergangene Druckart gesetzt oder zurückgesetzt.

5.1 Codetabelle - Zeichensatz 1

| Werthöchste 4 Bits | Wertniedrigste 4 Bits | 0 | 1 | 2 | 3 | 4 | 5 | 6 | 7 | 8 | 9 | A | B | C | D | E | F |
|--------------------|-----------------------|-----|-----|-----|---|---|---|---|---|---|---|---|---|---|---|---|---|
| 0 | 0000 | NUL | | SPC | 0 | @ | P | ' | p | . | ^ | α | / | - | ⊗ | ↑ | |
| 1 | 0001 | | | ! | 1 | A | Q | a | q | □ | ı | ⌘ | \ | | ⊗ | ↓ | |
| 2 | 0010 | | DC2 | " | 2 | B | R | b | r | ■ | - | " | ⊗ | / | - | ⊕ | ← |
| 3 | 0011 | | | # | 3 | C | S | c | s | ▣ | ⌘ | £ | ⊗ | \ | | ⊕ | → |
| 4 | 0100 | | DC4 | \$ | 4 | D | T | d | t | ■ | ı | ⊗ | € | ^ | ⌘ | ⊕ | ▲ |
| 5 | 0101 | | | % | 5 | E | U | e | u | ▣ | ı | ⌘ | ⊗ | > | ⌘ | ⊕ | ▼ |
| 6 | 0110 | | | & | 6 | F | V | f | v | ▣ | ı | ⌘ | ⊗ | > | ⌘ | ⊕ | ▶ |
| 7 | 0111 | | | ' | 7 | G | W | g | w | ▣ | ı | ⌘ | ⊗ | < | ⌘ | ⊕ | ◀ |
| 8 | 1000 | | CAN | (| 8 | H | X | h | x | ■ | - | ı | ⌘ | ⊗ | ⊕ | ⊗ | ✱ |
| 9 | 1001 | HT | |) | 9 | I | Y | i | y | ▣ | ı | ⌘ | ⊗ | ⊕ | ⊗ | ⊕ | ✱ |
| A | 1010 | LF | | * | : | J | Z | j | z | ▣ | - | ı | ⌘ | ⊗ | ⊕ | ⊗ | ✱ |
| B | 1011 | VT | ESC | + | ; | K | [| k | < | ▣ | ı | ⌘ | ⊗ | ⊕ | ⊗ | ⊕ | ✱ |
| C | 1100 | FF | | , | < | L | \ | l | ı | ▣ | ı | ⌘ | ⊗ | ⊕ | ⊗ | ⊕ | ✱ |
| D | 1101 | CR | | - | = | M |] | m | > | ▣ | ı | ⌘ | ⊗ | ⊕ | ⊗ | ⊕ | ✱ |
| E | 1110 | SO | | . | > | N | ^ | n | ~ | ▣ | ı | ⌘ | ⊗ | ⊕ | ⊗ | ⊕ | ✱ |
| F | 1111 | SI | | / | ? | O | _ | o | | ▣ | ı | ⌘ | ⊗ | ⊕ | ⊗ | ⊕ | ✱ |

5.2 Codetabelle - Zeichensatz 2

| Werthöchste 4 Bits | Wertniedrigste 4 Bits | Sedezimalzahl | 0 | 1 | 2 | 3 | 4 | 5 | 6 | 7 | 8 | 9 | A | B | C | D | E | F | |
|--------------------|-----------------------|---------------|------|------|------|------|------|------|------|------|------|------|------|------|------|------|------|------|---|
| Sedezimalzahl | Sedezimalzahl | | 0000 | 0001 | 0010 | 0011 | 0100 | 0101 | 0110 | 0111 | 1000 | 1001 | 1010 | 1011 | 1100 | 1101 | 1110 | 1111 | |
| 0 | 0000 | NUL | | | SPC | 0 | 5 | P | ' | p | | . | ^ | α | / | - | ⊗ | ↑ | |
| 1 | 0001 | | | | ! | 1 | A | Q | a | q | | ■ | □ | ∕ | B | \ | I | ⊗ | ↓ |
| 2 | 0010 | DC2 | " | 2 | B | R | b | r | | ■ | - | " | ⊗ | / | - | ⊗ | ⊗ | ← | |
| 3 | 0011 | | # | 3 | C | S | c | s | | ■ | ⊗ | ⊗ | ⊗ | ⊗ | ⊗ | ⊗ | ⊗ | → | |
| 4 | 0100 | DC4 | \$ | 4 | D | T | d | t | | ■ | ⊗ | ⊗ | ⊗ | ⊗ | ⊗ | ⊗ | ⊗ | ▲ | |
| 5 | 0101 | | % | 5 | E | U | e | u | | ⊗ | ⊗ | ⊗ | ⊗ | ⊗ | ⊗ | ⊗ | ⊗ | ▼ | |
| 6 | 0110 | | & | 6 | F | V | f | v | | ■ | ⊗ | ⊗ | ⊗ | ⊗ | ⊗ | ⊗ | ⊗ | ▶ | |
| 7 | 0111 | | ' | 7 | G | W | g | w | | ⊗ | ⊗ | ⊗ | ⊗ | ⊗ | ⊗ | ⊗ | ⊗ | ◀ | |
| 8 | 1000 | CAN | (| 8 | H | X | h | x | | ■ | - | ⊗ | ⊗ | ⊗ | ⊗ | ⊗ | ⊗ | ✱ | |
| 9 | 1001 | HT |) | 9 | I | Y | i | y | | ⊗ | ⊗ | ⊗ | ⊗ | ⊗ | ⊗ | ⊗ | ⊗ | ✱ | |
| A | 1010 | LF | * | : | J | Z | j | z | | ⊗ | - | ⊗ | ⊗ | ⊗ | ⊗ | ⊗ | ⊗ | ✱ | |
| B | 1011 | VT ESC | + | ; | K | [| k | { | | ⊗ | ⊗ | ⊗ | ⊗ | ⊗ | ⊗ | ⊗ | ⊗ | ✱ | |
| C | 1100 | FF | , | < | L | \ | l | ! | | ⊗ | ⊗ | ⊗ | ⊗ | ⊗ | ⊗ | ⊗ | ⊗ | ✱ | |
| D | 1101 | CR | - | = | M |] | m | } | | ⊗ | ⊗ | ⊗ | ⊗ | ⊗ | ⊗ | ⊗ | ⊗ | ✱ | |
| E | 1110 | SO | . | > | N | ^ | n | ~ | | ⊗ | ⊗ | ⊗ | ⊗ | ⊗ | ⊗ | ⊗ | ⊗ | ✱ | |
| F | 1111 | SI | / | ? | O | _ | o | | | ⊗ | ⊗ | ⊗ | ⊗ | ⊗ | ⊗ | ⊗ | ⊗ | ✱ | |

5.3 Codetabelle-Zeichensatz 1 (NLQ)

| Werthöchste 4 Bits | Wertniedrigste 4 Bits | Sedezimalzahl | 0 | 1 | 2 | 3 | 4 | 5 | 6 | 7 | 8 | 9 | A | B | C | D | E | F | |
|--------------------|-----------------------|---------------|------|------|------|------|------|------|------|------|------|------|------|------|------|------|------|------|---|
| Sedezimalzahl | Sedezimalzahl | | 0000 | 0001 | 0010 | 0011 | 0100 | 0101 | 0110 | 0111 | 1000 | 1001 | 1010 | 1011 | 1100 | 1101 | 1110 | 1111 | |
| 0 | 0000 | NUL | | | SPC | 0 | @ | P | ' | p | | . | ^ | α | / | - | ⊗ | ↑ | |
| 1 | 0001 | | | | ! | 1 | A | Q | a | q | | ■ | □ | ∕ | B | \ | I | ⊗ | ↓ |
| 2 | 0010 | DC2 | " | 2 | B | R | b | r | | ■ | - | " | ⊗ | / | - | ⊗ | ⊗ | ← | |
| 3 | 0011 | | # | 3 | C | S | c | s | | ■ | ⊗ | ⊗ | ⊗ | ⊗ | ⊗ | ⊗ | ⊗ | → | |
| 4 | 0100 | DC4 | \$ | 4 | D | T | d | t | | ■ | ⊗ | ⊗ | ⊗ | ⊗ | ⊗ | ⊗ | ⊗ | ▲ | |
| 5 | 0101 | | % | 5 | E | U | e | u | | ⊗ | ⊗ | ⊗ | ⊗ | ⊗ | ⊗ | ⊗ | ⊗ | ▼ | |
| 6 | 0110 | | & | 6 | F | V | f | v | | ■ | ⊗ | ⊗ | ⊗ | ⊗ | ⊗ | ⊗ | ⊗ | ▶ | |
| 7 | 0111 | | ' | 7 | G | W | g | w | | ⊗ | ⊗ | ⊗ | ⊗ | ⊗ | ⊗ | ⊗ | ⊗ | ◀ | |
| 8 | 1000 | CAN | (| 8 | H | X | h | x | | ■ | - | ⊗ | ⊗ | ⊗ | ⊗ | ⊗ | ⊗ | ✱ | |
| 9 | 1001 | HT |) | 9 | I | Y | i | y | | ⊗ | ⊗ | ⊗ | ⊗ | ⊗ | ⊗ | ⊗ | ⊗ | ✱ | |
| A | 1010 | LF | * | : | J | Z | j | z | | ⊗ | - | ⊗ | ⊗ | ⊗ | ⊗ | ⊗ | ⊗ | ✱ | |
| B | 1011 | VT ESC | + | ; | K | [| k | { | | ⊗ | ⊗ | ⊗ | ⊗ | ⊗ | ⊗ | ⊗ | ⊗ | ✱ | |
| C | 1100 | FF | , | < | L | \ | l | ! | | ⊗ | ⊗ | ⊗ | ⊗ | ⊗ | ⊗ | ⊗ | ⊗ | ✱ | |
| D | 1101 | CR | - | = | M |] | m | } | | ⊗ | ⊗ | ⊗ | ⊗ | ⊗ | ⊗ | ⊗ | ⊗ | ✱ | |
| E | 1110 | SO | . | > | N | ^ | n | ~ | | ⊗ | ⊗ | ⊗ | ⊗ | ⊗ | ⊗ | ⊗ | ⊗ | ✱ | |
| F | 1111 | SI | / | ? | O | _ | o | | | ⊗ | ⊗ | ⊗ | ⊗ | ⊗ | ⊗ | ⊗ | ⊗ | ✱ | |

5.4 Codetabelle-Zeichensatz 2 (NLQ)

| Wertdichte 4 Bits | Sedezimal- zahl | 0 | 1 | 2 | 3 | 4 | 5 | 6 | 7 | 8 | 9 | A | B | C | D | E | F |
|----------------------|--------------------|------|------|------|------|------|------|------|------|------|------|------|------|------|------|------|------|
| Wertdichte 4 Bits | Sedezimal- zahl | 0000 | 0001 | 0010 | 0011 | 0100 | 0101 | 0110 | 0111 | 1000 | 1001 | 1010 | 1011 | 1100 | 1101 | 1110 | 1111 |
| 0 | 0000 | NUL | | SPC | 0 | § | P | | p | | . | ^ | α | / | - | ⊗ | ↑ |
| 1 | 0001 | | | ! | 1 | A | Q | a | q | ■ | ■ | ^ | B | \ | | ⊗ | ↓ |
| 2 | 0010 | | DC2 | " | 2 | B | R | b | r | ■ | - | " | ⊗ | / | - | ⊗ | ← |
| 3 | 0011 | | | # | 3 | C | S | c | s | ■ | ⊗ | ⊗ | ⊗ | \ | | ⊗ | → |
| 4 | 0100 | | DC4 | \$ | 4 | D | T | d | t | ■ | ■ | ⊗ | ⊗ | ^ | ⊗ | ⊗ | ▲ |
| 5 | 0101 | | | % | 5 | E | U | e | u | ■ | ■ | ⊗ | ⊗ | > | ⊗ | ⊗ | ▼ |
| 6 | 0110 | | | & | 6 | F | V | f | v | ■ | ⊗ | ⊗ | ⊗ | ⊗ | ⊗ | ⊗ | ▶ |
| 7 | 0111 | | | ' | 7 | G | W | g | w | ■ | ⊗ | ⊗ | ⊗ | < | ⊗ | ⊗ | ◀ |
| 8 | 1000 | | CAN | (| 8 | H | X | h | x | ■ | - | ⊗ | ⊗ | ⊗ | ⊗ | ⊗ | ✕ |
| 9 | 1001 | HT | |) | 9 | I | Y | i | y | ■ | ⊗ | ⊗ | ⊗ | ⊗ | ⊗ | ⊗ | ⊗ |
| A | 1010 | LF | | * | : | J | Z | j | z | ■ | - | ⊗ | ⊗ | ⊗ | ⊗ | ⊗ | ⊗ |
| B | 1011 | VT | ESC | + | ; | K | Ä | k | ä | ■ | ⊗ | ⊗ | ⊗ | ⊗ | ⊗ | ⊗ | ⊗ |
| C | 1100 | FF | | , | < | L | Ö | l | ö | ■ | ⊗ | ⊗ | ⊗ | ⊗ | ⊗ | ⊗ | ⊗ |
| D | 1101 | CR | | - | = | M | Ü | m | ü | ■ | ⊗ | ⊗ | ⊗ | ⊗ | ⊗ | ⊗ | ⊗ |
| E | 1110 | SO | | . | > | N | ^ | n | ß | ■ | ⊗ | ⊗ | ⊗ | ⊗ | ⊗ | ⊗ | ⊗ |
| F | 1111 | SI | | / | ? | O | - | o | | ■ | ⊗ | ⊗ | ⊗ | ⊗ | ⊗ | ⊗ | ⊗ |

A. Technische Daten

| | | |
|-------------------------|---|---|
| Druckverfahren | Elektronisches Matrixdruckverfahren | |
| Druckkopf | 9 Druckstifte | |
| Druckgeschwindigkeit | 50 cps | |
| Druckrichtung | <ul style="list-style-type: none"> • Logiksuchendes Drucken in beiden Richtungen: <ul style="list-style-type: none"> - Normal/Vergrößerung/Verdichtung/Hervorhebung - Hoch-/tiefgestellte Indizes (zweimaliges Drucken einer Zeile in einer Richtung) • Drucken in einer Richtung: <ul style="list-style-type: none"> - Bitbild/graphische Zeichen | |
| Durchschläge | 1 Original + 2 Durchschläge | |
| Zeichenvorrat | 96 ASCII-Zeichen 8 deutsche Zeichen und Symbole 127 graphische Zeichen | |
| Zeichengröße | Normale ASCII-Zeichen Vergrößerte Zeichen Verdichtete Zeichen Verdichtete, vergrößerte Zeichen Hochgestellte Indizes Tiefgestellte Indizes Graphische Zeichen | 2,4 (H) x 2,0 (B) mm 2,4 (H) x 4,0 (B) mm 2,4 (H) x 1,2 (B) mm 2,4 (H) x 2,4 (B) mm 1,2 (H) mm x veränderlich (B) 2,8 (H) x 2,4 (B) mm |
| Zeichenaufbau | Normale Zeichen Graphische Zeichen Bitbild | Punktraster 9 x 9 (4 Halbpunkte) Punktraster 8 x 6 8 x 480 (normale Dichte) 8 x 960 (doppelte Dichte) 8 x 1920 (vierfache Dichte) |
| Punktabstand | Horizontalabstand 1/60" Vertikalabstand 1/72" | |
| Zeilenabstand | 1/6", 1/8" oder programmierter Abstand 1/216" x X | |
| Zeichenanzahl pro Zeile | Normale Druckart Vergrößerung Verdichtung Verdichtung plus Vergrößerung | 80 Zeichen/Zeile (10 cpi) 40 Zeichen/Zeile (5 cpi) 132 Zeichen/Zeile (17 cpi) 66 Zeichen/Zeile (8,5 cpi) |
| Papierbreite | Einzelbögen (Format A4) (Briefformat) Rollenpapier (Option) Faltpapier (Option) | 210,8 mm (8,3") 216 mm (8,5") 216 mm (8,5") oder 210,8 mm (8,3") (max. Rollendurchmesser 70 mm) 101,6 mm (4") bis 254 mm (10") |
| Farbband | Kassette (Endlos-Gewebefarbband) Farbband: Breite 8 mm, Länge 10 m, Farbe: schwarz Brauchbarkeitsdauer: 500.000 Zeichen (alphanumerisches Drucken) | |
| Umgebungsbedingungen | Temperatur: 5 bis 35° (Betrieb), -20 bis 60° C (Lagerung) Feuchtigkeit: 20 bis 80% | |
| Anschlußwert | Wechselstrom 117, 220 oder 240 V ± 10%, 50/60 Hz | |
| Leistungsaufnahme | 30 W | |
| Abmessungen | 330 (B) x 190 (T) x 70 (H) mm | |
| Gewicht | 3,0 kg (6,6 lbs) | |
| Schnittstelle | • Centronics-Parallelschnittstelle | |

B. Fehlersuche

Falls der Drucker Störungen entwickeln sollte, sind folgende Punkte zu überprüfen.

| Störung | Mögliche Ursache | Abhilfe |
|---|---|---|
| Drucker funktioniert überhaupt nicht. | <ul style="list-style-type: none"> Keine Stromversorgung. | <ul style="list-style-type: none"> Netzkabel in die Steckdose einstecken. |
| Drucker druckt nicht, obwohl er ans Netz angeschlossen ist und Daten übertragen werden. | <ul style="list-style-type: none"> Das Kabel zwischen Eingabegerät und Drucker ist nicht angeschlossen. Drucker nicht an den Rechner angeschlossen. | <ul style="list-style-type: none"> Das Schnittstellenkabel vorschriftsmäßig anschließen. ON LINE Taste drücken. |
| Farbband wird nicht richtig transportiert. | <ul style="list-style-type: none"> Farbbandkassette ist falsch eingesetzt. | <ul style="list-style-type: none"> Farbbandkassette richtig einsetzen. |

Wenn der Drucker auch nach Überprüfung obiger Punkte nicht richtig funktioniert, wenden Sie sich bitte an Ihren Fachhändler.

C. Pflege des Druckers

Um den Drucker in gutem Zustand zu halten, beachten Sie bitte folgende Punkte:

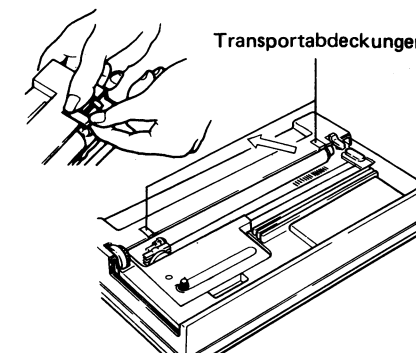
| | | |
|--|---|---|
| Abdeckung und Tasten nicht mit Alkohol, Verdünner oder anderen organischen Lösungsmitteln reinigen. Die Außenfläche einfach mit einem Tuch abstauben oder abwischen. | Keine Klemmen oder sonstige metallene Gegenstände in den Drucker fallen lassen, da dies zu Störungen führen könnte. | Den Drucker nicht in der Nähe einer Wärmestrahlungsquelle, in staubiger oder nasser Umgebung oder an einem vor Regen nicht geschützten Ort aufstellen. Längere Sonnenbestrahlung sollte ebenfalls vermieden werden. |
|--|---|---|

D. Wahlweise Zusatzeinrichtungen

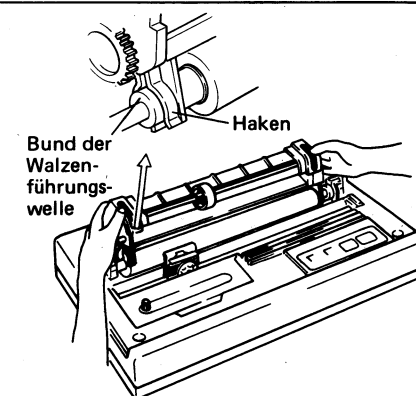
1. Einsetzen von Faltpapier (mit wahlweiser Traktorführung)

Bei Betrieb des Druckers in Verbindung mit dieser wahlweisen Zusatzeinrichtung können Endlosformulare bedruckt werden.

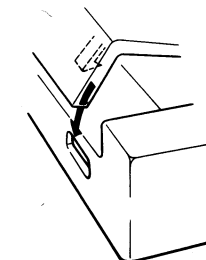
- Die obere Abdeckung abnehmen.
- Die zwei kleinen Transportabdeckungen aus dem Gehäuse entfernen.
 - Auf die Transportabdeckungen drücken und sie herausziehen.
 - Für eventuelle spätere Wiederverwendung aufbewahren.



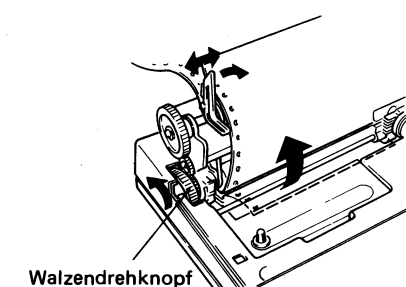
- Die Haken der Traktorführung durch die Öffnungen einsetzen und an den beiden Bunden der Walzenzuführungswelle einschnappen lassen.



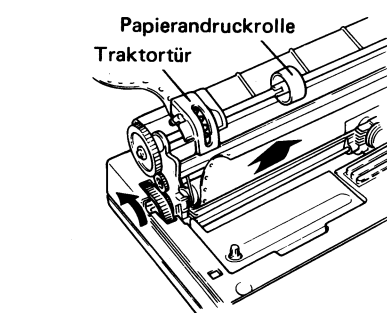
- Den rückwärtigen Teil der Traktorführung nach unten drücken, bis die hinteren Haken in den Löchern auf der Gehäuserückseite einrasten.



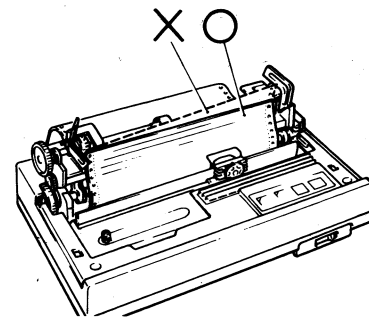
- Das Papier durch den Papiereinzug einführen und auf die gleiche Weise einziehen wie bei Einzelbögen.
- Den Papierlöser auf OPEN stellen und das Papier ausrichten.
- Die Stellung der Walzenstachel auf die Papierbreite ausrichten und die Papierdruckrolle in die Papiermitte schieben.



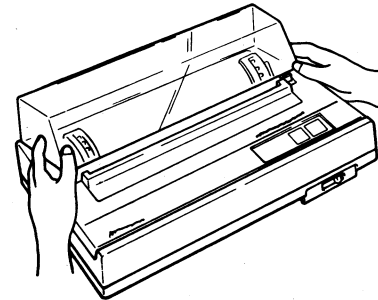
- Die Türen der Traktorführung öffnen, die Perforationen des Papiers auf die Walzenstachel aufsetzen und die Türen wieder schließen.
 - Nochmals bestätigen, daß das Papier gerade eingesetzt worden ist und der Papierlöser auf OPEN stehen.
 - Nach Einsetzen des Papiers ist der Drucker vom Rechner zu trennen. Bei eingeschaltetem Netzschalter die Zeilenvorschubtaste LINE FEED drücken, um das Papier um eine Zeile zu transportieren. Auf diese Weise wird Einhaltung des spezifizierten Zeilenabstands zwischen der ersten und zweiten Zeile sichergestellt.



- 9) Das Papier durch Drehen am Walzendrehknopf in Druckanfangsstellung bringen.
 10) Die obere Abdeckung wieder aufsetzen.

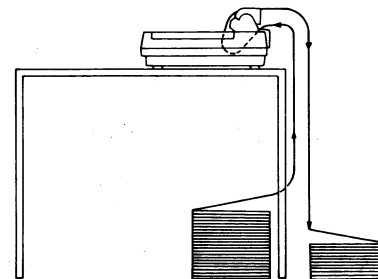


- 11) Die Abdeckung der Traktorführung aufsetzen.



HINWEIS

Bei Aufstellung des Druckers auf einem Tisch oder einer Bank sollte die in der Abbildung gezeigte Anordnung gewählt werden, um zickzackartiges Falten des Papiers zu ermöglichen.

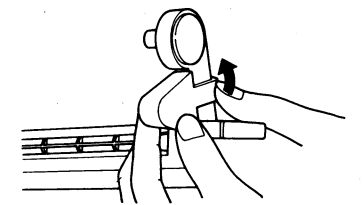
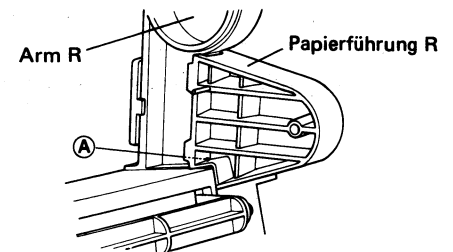
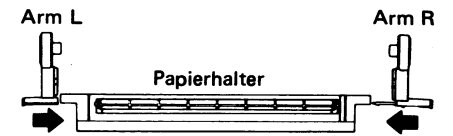


2. Einsetzen von Rollenpapier (mit wahlweisem Papierrollenhalter)

Bei Betrieb des Druckers in Verbindung mit dieser wahlweisen Zusatzeinrichtung kann auf Rollenpapier gedruckt werden.

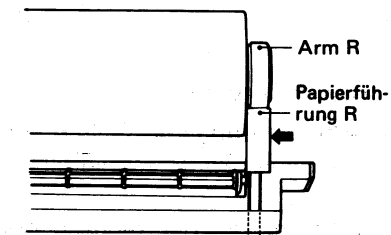
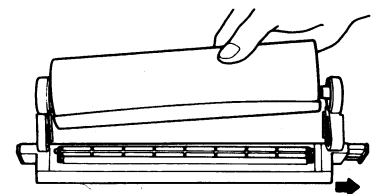
- 1) Den Papierrollenhalter zusammensetzen.

- Arm L entlang der Führung schieben, bis er mit einem Klick einrastet.
- Dann Arm R in die Führungsrille einsetzen und in die richtige Stellung schieben.
- Die Papierführung R an Gelenk (A) von Arm R anlegen und in der durch Pfeil in der Abbildung gekennzeichneten Richtung fest andrücken.
- Papierführung L auf gleiche Weise befestigen.



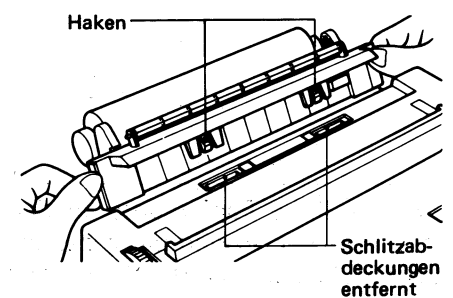
- 2) Arm R herausziehen und die Papierrolle einsetzen.

- Die Stellung von Arm R auf die Papierbreite ausrichten.
- Rollenpapier mit einem Außendurchmesser von höchstens 70 mm und einem Spulendurchmesser von mindestens 12 mm verwenden.

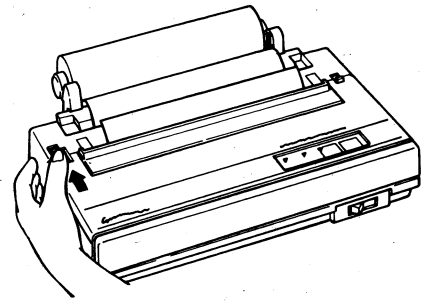


Die Stellung von Arm R auf 8,5" die Papierbreite ausrichten. 8,3"

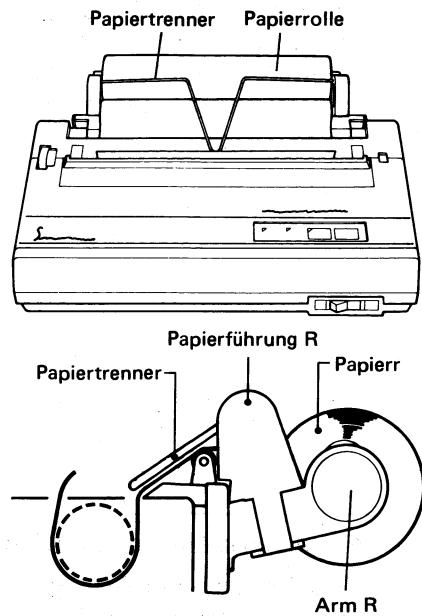
- 3) Die Schlitzabdeckungen aus dem Druckergehäuse entfernen.
 4) Die Haken des Papierrollenhalters fest in die Schlitz im Druckergehäuse einsetzen.



5) Das Papier auf die gleiche Weise einziehen wie in Abschnitt 2.5 Einlegen von Einzelformularen beschrieben.



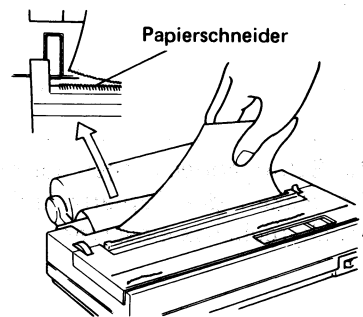
6) Ein Ende des Papiertrenners in das oben an der Innenfläche der Papierführung gelegene Loch, das andere in das Loch in der gegenüberliegenden Papierführung einsetzen.



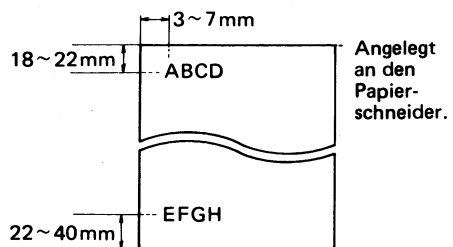
■ Papierabtrennung

Bei Verwendung von Rollenpapier kann das bedruckte Papier mit Hilfe des an der Kante der Abdeckung vorhandenen Papierschneiders von der Rolle abgetrennt werden.

Das Papier, an der rechten oder linken Kante beginnend, zur Vorderseite des Geräts hin abziehen.



Wenn die linke Papierkante an der Papierskala anliegt, ergibt sich der in der Abbildung gezeigte Abstand zwischen den gedruckten Zeichen und der Schnittkante.

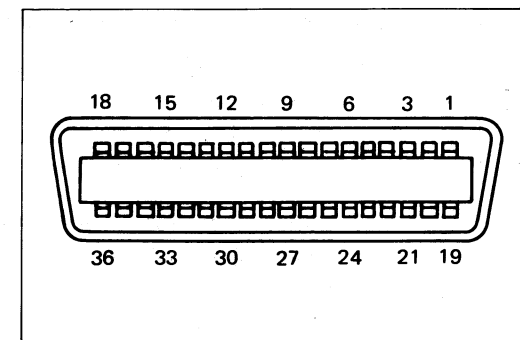


E. Schnittstelle

Parallelschnittstelle (Centronics-kompatibel)

1) Steckerbelegung

| Stift-Nr. | Signalbezeichnung | Stift-Nr. | Signalbezeichnung |
|-----------|-------------------|-----------|-------------------|
| 1 | STROBE | 19 | TWISTED PAIR GND |
| 2 | DATA 1 | 20 | TWISTED PAIR GND |
| 3 | DATA 2 | 21 | TWISTED PAIR GND |
| 4 | DATA 3 | 22 | TWISTED PAIR GND |
| 5 | DATA 4 | 23 | TWISTED PAIR GND |
| 6 | DATA 5 | 24 | TWISTED PAIR GND |
| 7 | DATA 6 | 25 | TWISTED PAIR GND |
| 8 | DATA 7 | 26 | TWISTED PAIR GND |
| 9 | DATA 8 | 27 | TWISTED PAIR GND |
| 10 | ACKNLG | 28 | TWISTED PAIR GND |
| 11 | BUSY | 29 | TWISTED PAIR GND |
| 12 | PE | 30 | TWISTED PAIR GND |
| 13 | SLCT | 31 | INIT |
| 14 | AUTO FEED XT | 32 | FAULT |
| 15 | NC | 33 | GND |
| 16 | S. GND | 34 | NC |
| 17 | F. GND | 35 | + 5 V |
| 18 | NC | 36 | SLCT IN |



Druckerseite : 57LE-40360

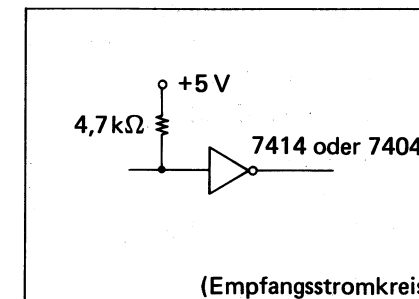
Kabelseite : 57-30360

2) Signalinhalt

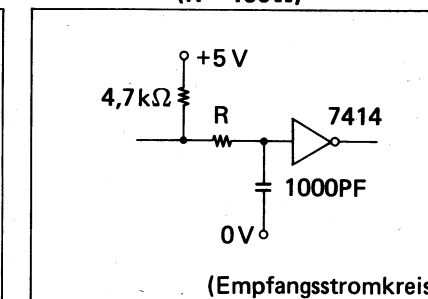
| Stift-Nr. | Signal | Inhaltsbeschreibung |
|-----------|-------------------------------|--|
| 1. | STROBE (Eingang) | Zeigt die Gültigkeit von DATA1-DATA8 an. Hoher Signalpegel im Beharrungszustand. Die Daten werden gelesen, wenn die Anstiegsflanke dieses Signals tief geht. |
| 2-9. | DATA1-DATA8 (Eingang) | Stellt die Informationen der Datenbits 1 bis 8 dar. Daten: 1 ... Hoch 0 ... Tief |
| 10. | ACKNLG (Ausgang) | Hoher Signalpegel im Beharrungszustand. Wenn dieses Signal tief geht, bedeutet dies, daß der Drucker die Daten empfangen hat und für den Empfang der nächsten Daten bereit ist. |
| 11. | BUSY (Ausgang) | Wird bei Empfang jedes Datenzeichens ausgegeben. Die Dateneingabe ist möglich, wenn diese Signal tief ist. |
| 12. | PE (Ausgang) | Der Signalpegel geht hoch, wenn der Papiervorrat zur Neige geht. |
| 13. | SLCT (Ausgang) | Wird durch einen Widerstand von 4,7 kOhm auf +5 V hochgezogen. |
| 14. | AUTO FEED XT (Eingang) | Wenn dieses Signal tief geht, schiebt der Drucker die Zeile nach Druckende automatisch um eine Einheit vor. |
| 16. | S. GND | Signalerde 0 V. Im Drucker angeschlossen. |
| 17. | F. GND | Masse 0 V. Im Drucker angeschlossen. |
| 19-30. | TWISTED PAIR GND | Erdrückleitung des Signalkabels. |
| 31. | INIT (Eingang) | Wenn dieses Signal tief geht, wird die Druckersteuerung in Grundstellung zurückgebracht (derselbe Zustand wie bei der Einschaltung) und der Pufferspeicher des Druckers wird gelöscht. |
| 32. | FAULT (Ausgang) | Dieses Signal geht tief, wenn im Drucker eine Störung auftritt oder der Drucker vom Rechner getrennt wird. |
| 33. | GND | Wie 19-30. |
| 35. | +5 V (Ausgang) | Wird durch einen Widerstand von 4,7 kOhm auf +5 V hochgezogen. |
| 36. | SLCT IN (Eingang) | Dieses Signal geht tief, wenn der Drucker angewählt worden ist. |

3) Eingang (Ausgangsstromkreis)

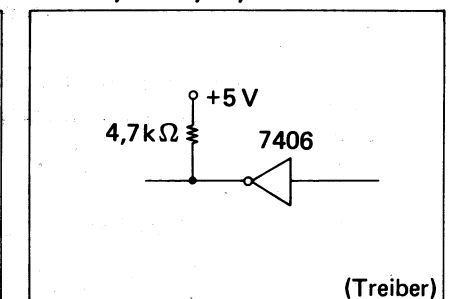
- DATA 1 bis 8



- STROBE (R = 47Ω oder 0Ω) (R = 100Ω)

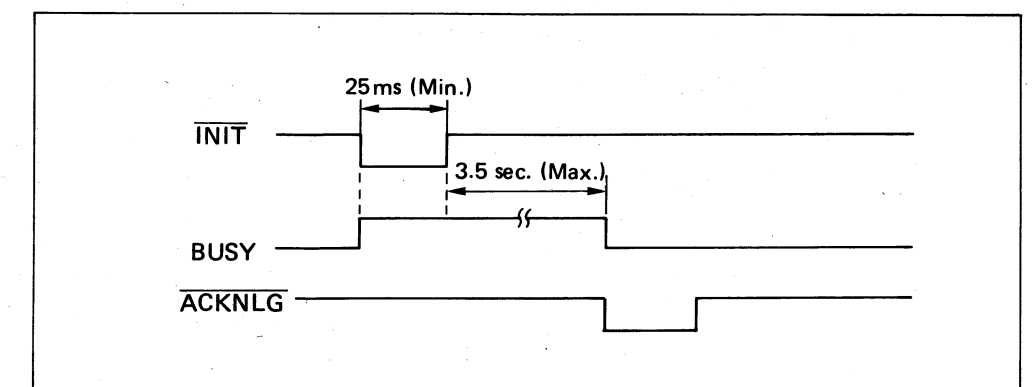


- ACK, BUSY, PE, FAULT

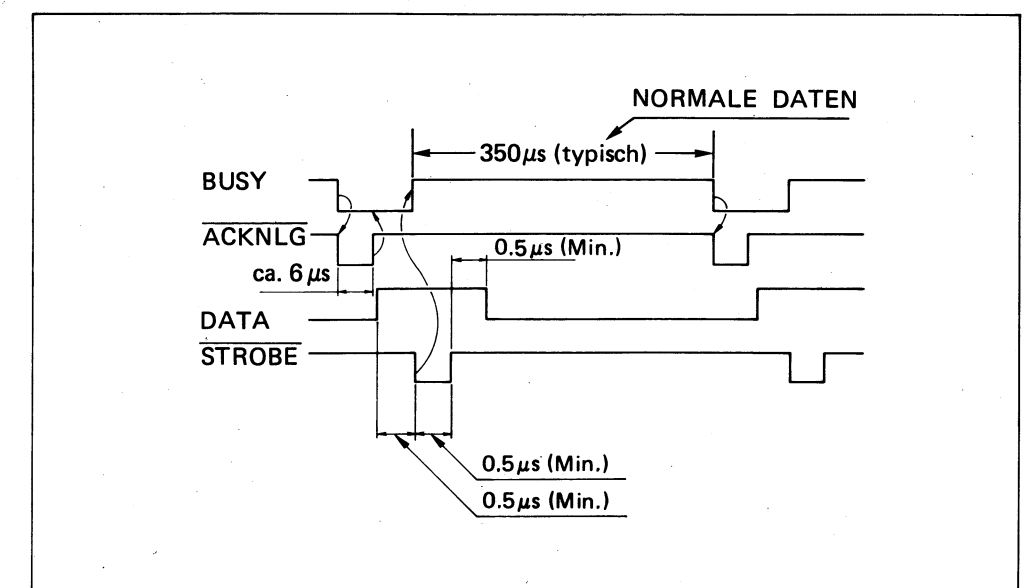


4) Impulsübersicht

- Rücksetzen in Grundstellung



- Datenempfang



5) Einstell-/Rückstellbedingungen SLCT, BUSY und FAULT

| Status | Einstellbedingungen | Rückstellbedingungen |
|--------------|---|--|
| SLCT Lampe | <ol style="list-style-type: none"> 1. Taste SELECT ein 2. Netzschalter POWER ein | <ol style="list-style-type: none"> 1. PE (Papiermangel) 2. Motorbetrieb anormal 3. Taste SELECT aus |
| BUSY Signal | <ol style="list-style-type: none"> 1. Vom Rechner getrennt. 2. PE (Papiermangel) 3. BUFFER FULL (Pufferspeicher voll) 4. Drucken 5. Wagen in Bewegung 6. Während des Papiervorschubs 7. Während der Dateneingabe | <ol style="list-style-type: none"> 1. An den Rechner angeschaltet. 2. PE rückgestellt |
| FAULT Signal | <ol style="list-style-type: none"> 1. PE (Papiermangel) 2. Taste SELECT aus | <ol style="list-style-type: none"> 1. Taste SELECT ein 2. PE rückgestellt 3. Netzschalter POWER ein/aus |

F. Punktmuster

In folgender Abbildung entsprechen die Nummern über den einzelnen Punktmustern den in dem Dezimalnotationsfeld der Zeichencodetabellen in Kapitel 5 angegebenen Nummern.



■ NLQ-Punktmuster

| | | | | | | | | | | | | | | | |
|-----|-----|-----|-----|-----|-----|-----|-----|-----|-----|-----|-----|-----|-----|-----|-----|
| 33 | 34 | 35 | 36 | 37 | 38 | 39 | 40 | 41 | 42 | 43 | 44 | 45 | 46 | 47 | 48 |
| ! | " | # | \$ | % | & | ' | (|) | * | + | , | - | . | / | 0 |
| 49 | 50 | 51 | 52 | 53 | 54 | 55 | 56 | 57 | 58 | 59 | 60 | 61 | 62 | 63 | 64 |
| 1 | 2 | 3 | 4 | 5 | 6 | 7 | 8 | 9 | : | ; | < | = | > | ? | 8 |
| 65 | 66 | 67 | 68 | 69 | 70 | 71 | 72 | 73 | 74 | 75 | 76 | 77 | 78 | 79 | 80 |
| A | B | C | D | E | F | G | H | I | J | K | L | M | N | O | P |
| 81 | 82 | 83 | 84 | 85 | 86 | 87 | 88 | 89 | 90 | 91 | 92 | 93 | 94 | 95 | 96 |
| Q | R | S | T | U | V | W | X | Y | Z | À | Ö | Ü | ^ | l | y |
| 97 | 98 | 99 | 100 | 101 | 102 | 103 | 104 | 105 | 106 | 107 | 108 | 109 | 110 | 111 | 112 |
| a | b | c | d | e | f | g | h | i | j | k | l | m | n | o | p |
| 113 | 114 | 115 | 116 | 117 | 118 | 119 | 120 | 121 | 122 | 123 | 124 | 125 | 126 | | |
| q | r | s | t | u | v | w | x | y | z | ä | ö | ü | ß | | |
| 64 | 91 | 92 | 93 | 123 | 124 | 125 | 126 | | | | | | | | |
| @ | [|] | { | | } | ~ | | | | | | | | | |

PL 56 ^h Dec 47 ... 115/116 - ca 5/1000